

ÖZELLİKLER / FEATURES

HA-24 Hava Atıcılar , boru hatlarında sirkülasyonu zorlaştıran ve gürültü kirliliği yaratan gazların dışarı atılması amacıyla kullanılırlar. Böylece sistemin daha verimli çalışmasına katkı sağlarlar. Gerekli durumlarda bakımı kolayca yapılabilir.

Due to moisture and condensate in compressed air lines and pressurized air tanks , the liquid centemination is observed. However, in order to keep the system life in safe, it is necessary to discharge the liquid without any air loss, continuously. HA 21, which has very simple design and completely stainless steel inner parts, provides the system works in safety by charging the liquid from system, without causing any corrosion.

Uygulamalar / Applications

- Sıcak Su Sistemleri *Tanks*
- Jeotermal Hatlar *Heat Exchanger*
- Sıvı Taşıyan Hatlar *Heating Batteries*



ÇALIŞMA ŞARTLARI / WORKING CONDITIONS

Anma Basıncı <i>Nominal Pressure</i>	PN16		
İzin Verilen En Yüksek Basınç <i>Max.Allowable Pressure</i>	PMA	Bar	16
İzin Verilen En Yüksek Sıcaklık <i>Max.Allowable Temperature</i>	TMA	°C	200
Max.Fark Basıncı <i>Max.Diff.Pressure</i>	PMX	Bar	14
Max.Çalışma Basıncı <i>Max.Working Pressure</i>	PMO	Bar	16
Max.Çalışma Sıcaklığı <i>Max.Working Temp.</i>	TMO	°C	200

BAĞLANTI / CONNECTION

GİRİŞ G3/4" / *INLET G 3/4"* - ÇIKIŞ G1/2" / *OUTLET G 1/2"*

MONTAJ / INSTALLATION

HA 21 Hava Atıcı, sistemin en yüksek noktasına monte edilmelidir. Giriş önünde bir adet vana kullanınız.

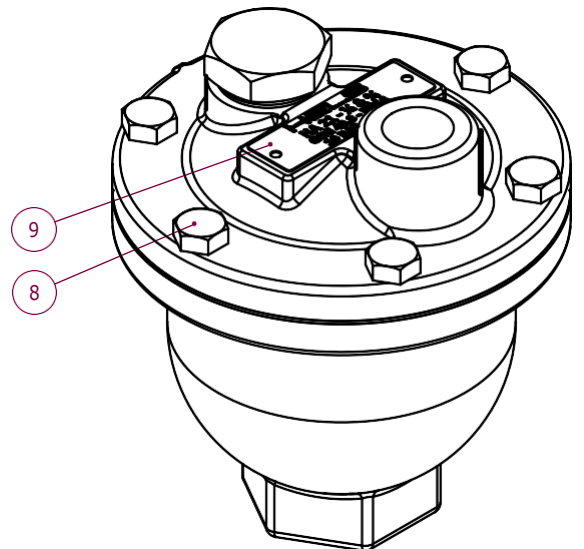
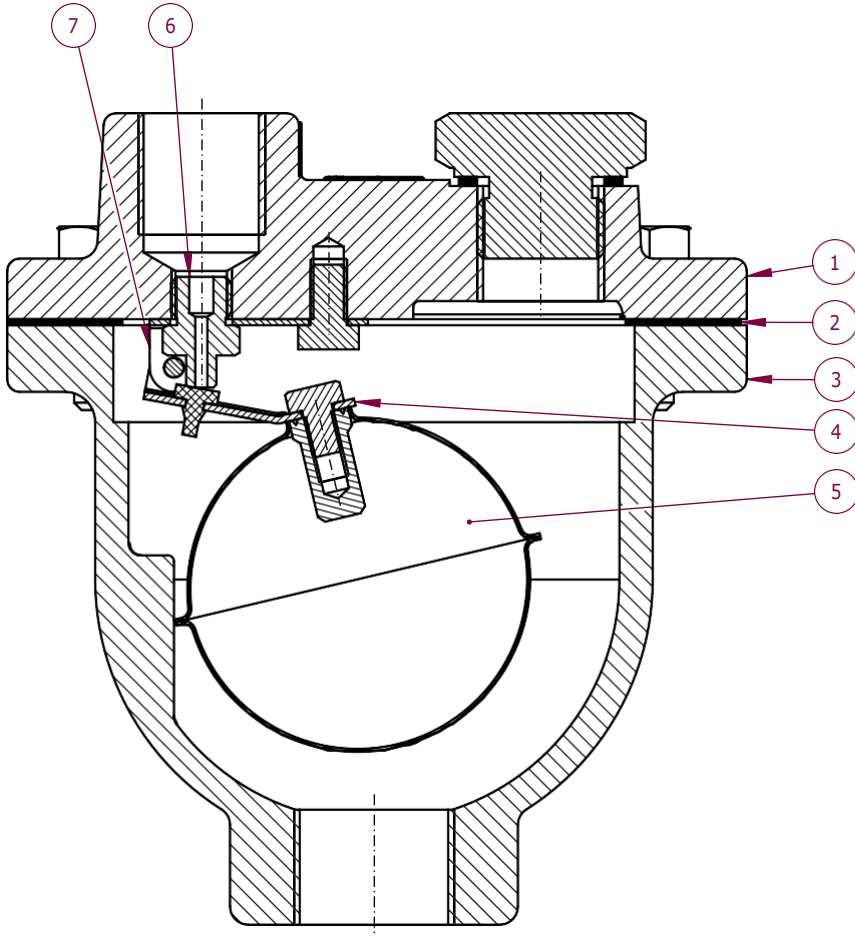
Böylelikle tamir ve bakım için sistemden izole edebilirsiniz.

HA 21 Air Eliminator have to mounted at the highest point of steam line.

Use a valve in front of The HA 21 Air Eliminator.

Thus, You could isolate it from the system for repair and maintenance.

1	Kapak / <i>Bonnet</i>	AISI304
2	Kapak Contası / <i>Bonnet Gasket</i>	Graphite
3	Gövde / <i>Body</i>	AISI 304
5	Şamandıra Kolu / <i>Float Lever</i>	AISI 304
4	Şamandıra / <i>Float</i>	AISI 304
6	Şamandıra Sidi / <i>Float Seat</i>	AISI 420
7	Şamandıra Kol Yatağı <i>Float Lever Housing</i>	AISI 304
8	Civata / <i>Bolt</i>	8,8
9	Etiket / <i>Name Plate</i>	AISI 304



HELSS®

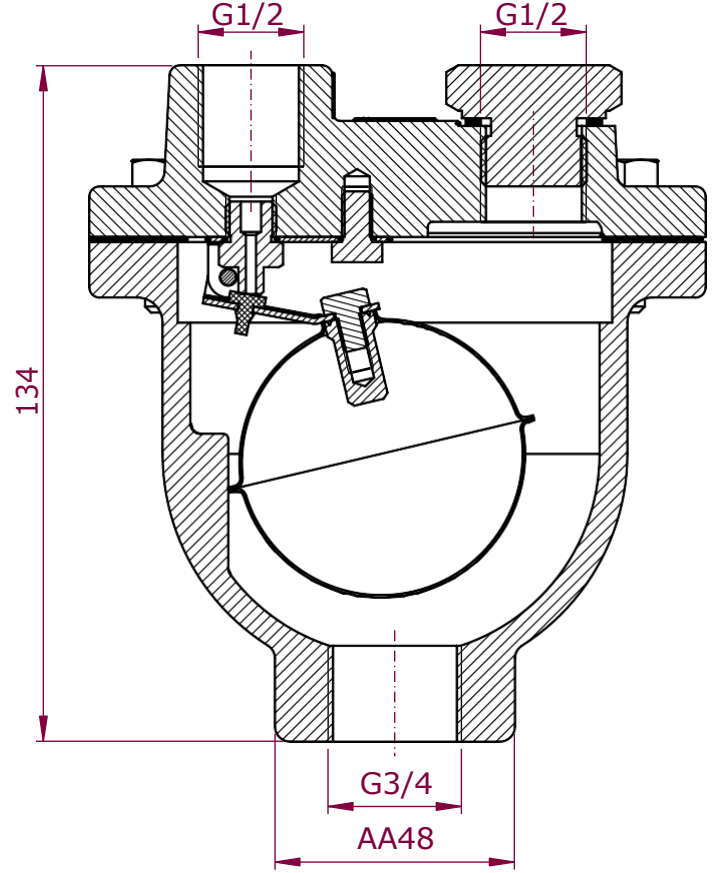
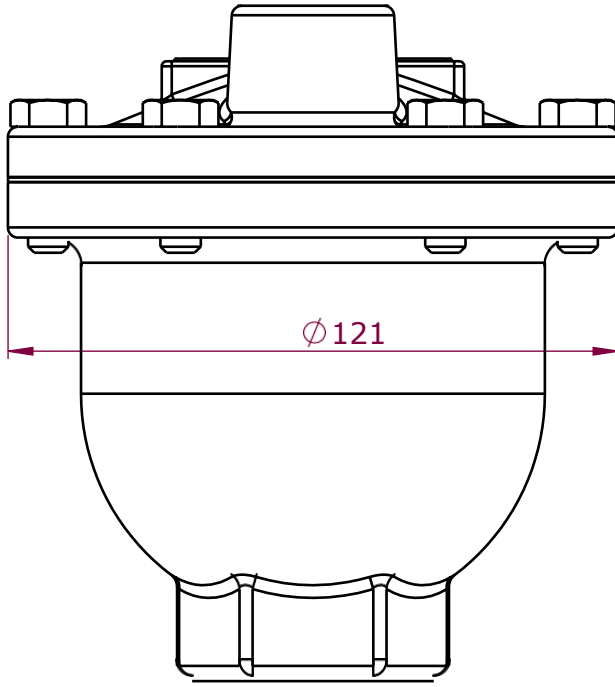
HOSE-EXPANSION JOINT-LEVEL CONTROL-STEAM TRAP

HA-24

HAVA ATICI

AIR and GAS ELIMINATOR

BOYUTLAR / DIMENSIONS



TAHLİYE KAPASİTESİ / FLOW RATE CAPACITY (dm³ / s)

Ölçü / Size	FARK BASINCI/ DIFFERANTIAL PRESSURE (BAR)											
	0,2	0,3	0,4	0,5	1	2	3	4	5	7	10	14
HA 21	0,15	0,2	0,27	0,36	0,54	1	1,4	1,8	2,1	2,8	3,7	5

HAVA ATICI MONTAJI / AIR ELIMINATOR INSTALLATION

