

ÖZELLİKLER / FEATURES

HTD-50 Termodinamik kondensstop soğutulmuş kondensi sistemden tahliye etmek için tercih edilir ve kondens yüküne bağlı olarak aralıklı çalışabilir. Gövdesi ve iç aksamları komple paslanmaz çeliktir. Sit ve Disk sertleştirilmiştir.

Sızdırmazlığı sağlayan özel parlatılmış çalışma yüzeyleri.

Dahili kolay temizlenebilir filtre sistemi. Değiştirilebilir iç aksam

HTD-50 Thermodynamic Steam Trap designed for discharging condensate and depends on condensate load in the system,

it can work intermittently. Body material and inner parts are stainless steel.

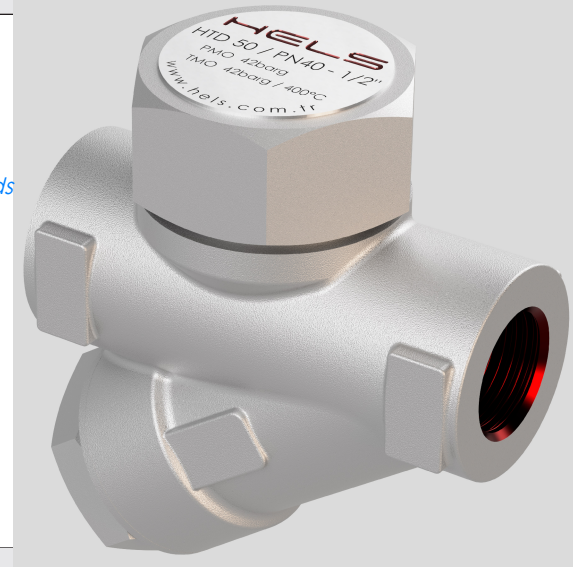
Seat and Disk material is hardened.

Operating Surfaces precision machined for perfect leakproofing.

HTD-50 has inner filter which can be maintained very easily. Spare parts are also available.

Uygulamalar / Applications

- Ütüler *Iron Machines*
- Takip Hatları
- Kurutma Üniteleri *Drying Units*
- Presleme Üniteleri *Pressing Units*
- Buhar Ceketli Borular *Steam Jacket Pipelines*



ÇALIŞMA ŞARTLARI / WORKING CONDITIONS

Max. Çalışma Basıncı <i>Max. Working Pressure</i>	PMO	bar	42
Max. Çalışma Sıcaklığı <i>Max. Working Temp.</i>	TMO	°C	255
Gövde/Body			
İzin Verilen En Yüksek Basınç <i>Max. design Pressure</i>	PMA	bar	63
İzin Verilen En Yüksek Sıcaklık <i>Max. Design Temp</i>	TMA	°C	400

- BAĞLANTI TİPLERİ / CONNECTION TYPE :
1/2"-3/4"-1" Soket Bağlantılı / Socket Weld ANSI B16.11
1/2"-3/4"-1" Dişli BSP beya NPT / Screwed BSP or NPT

- MONTAJ / INSTALLATION

Sıvı akış yönünü ve doğru montaj pozisyonunu belirleyiniz. (Akış yönü gövde üzerindedir.)

Check flow rate direction and installation direction. (Flow Direction Symbol is on the body.)

- SİPARİŞ ÖRNEĞİ / SAMPLE ORDER

HTD50- BSP 1/2"

Sipariş sırasında ; Bağlantı tipi , buhar basıncı, buhar sıcaklığı, kondens yükü, ters basınç bilinmelidir.

HTD50- BSP 1/2"

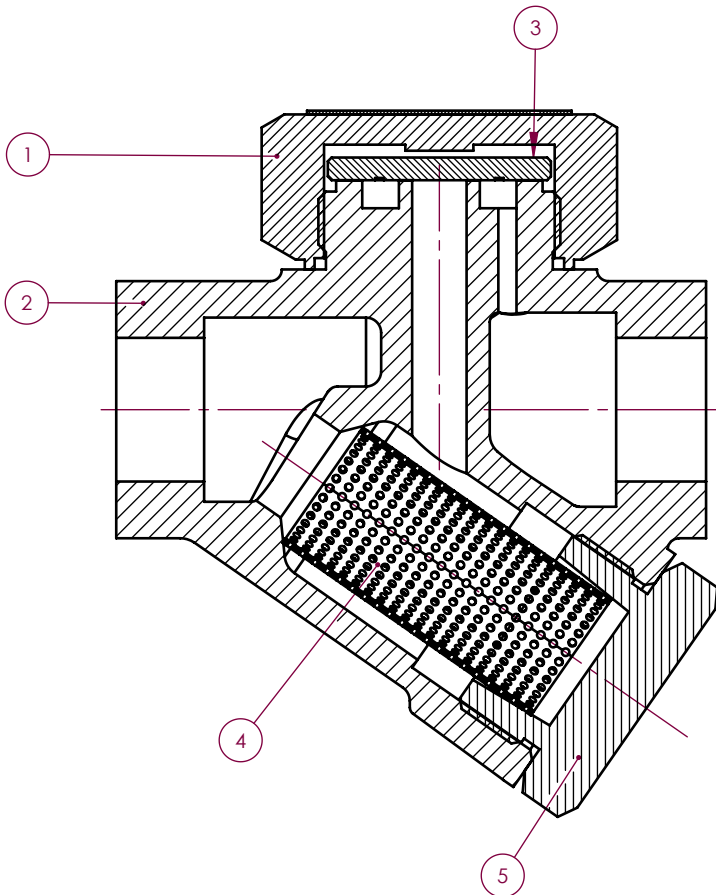
Please inform connection type, steam pressure, steam temperature, volume of condensate, delta P.

PED (BASINÇLI EKİPMANLAR DİREKTİFİ) / PED

HTD50 Termodinamik kondensstop Basınçlı ekipmanlar yönetmeliği PED 97/23/EC istemlerini karşılar. Grup 2 de yer alan akışkanların kullanımı için uygundur.

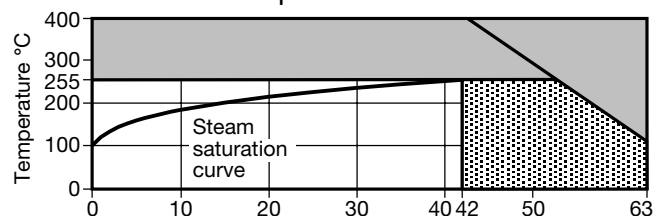
Madde 3,3 e göre CE markalaması yapılamaz.

HTD50 Thermodynamic steam trap complies of requirements of the european Pressure Equipment Directive PED 97/23/EC. It is suitable to use for flow medias in group 2. No need for CE marking acc. to article 3,3



1	Kapak / Cover	AISI 416
2	Gövde / Body	AISI 420
3	Disk / Disc	AISI 416
4	Filtre / Filter	AISI304
5	Kör Tapa / Head Plug	AISI304

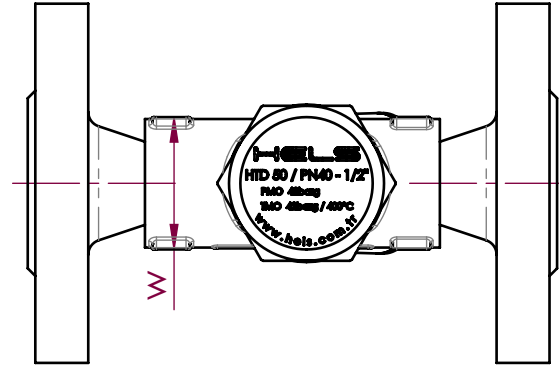
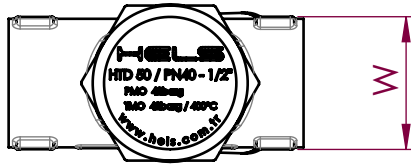
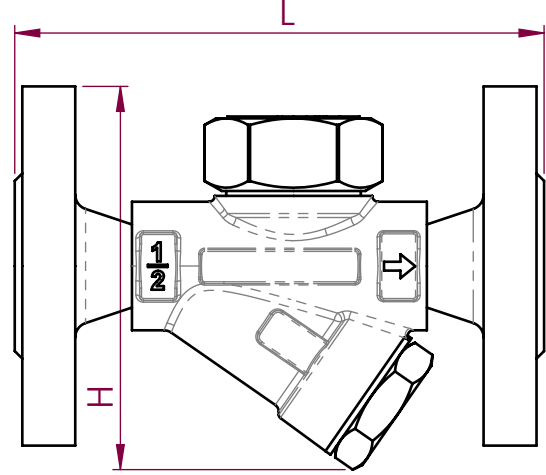
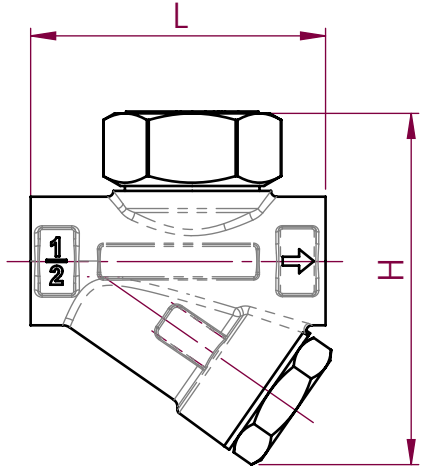
Pressure/temperature limits



ÖZELLİKLER / FEATURES

1/2" ve 3/4" - DİŞLİ veya KAYNAK SOKETLİ
1/2" and 3/4" - SCREWED or SOCKET WELD

DN15 ve DN20 FLANŞLI - DN15 and DN20 FLANGED
(DIN2635 PN40 , JIS B 2220 - JIS10K , ANSI/ASME B16.5 Class 150)



ÖLÇÜ / SIZE	L	H	W
1/2"	78	94	35
3/4"			

(mm)

ÖLÇÜ / SIZE	L	H	W
DN15	140	102	35
DN20	146	107	

(mm)

KONDENS TAHLİYE KAPASİTESİ / CONDENSATE FLOW RATE CAPACITY (Kg / h)

Fark Basıncı, HTD-50 Termodinamik Kondenstop'un giriş ve çıkış basınçları arasındaki farktır.
Çalışma şartlarına karşı basınç %80'i geçmemelidir.

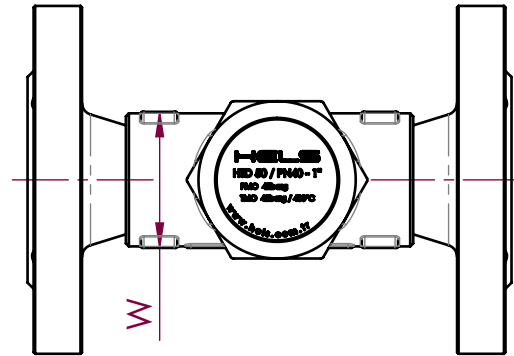
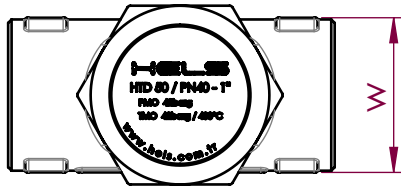
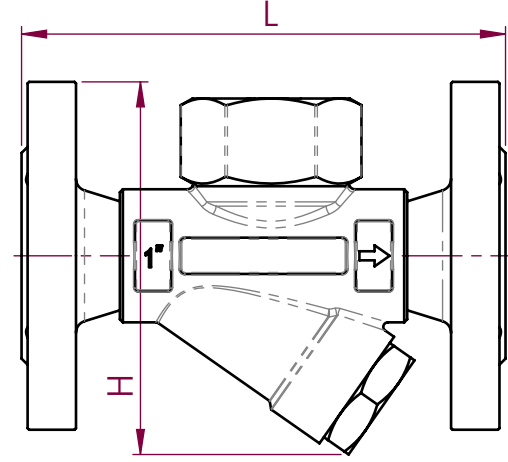
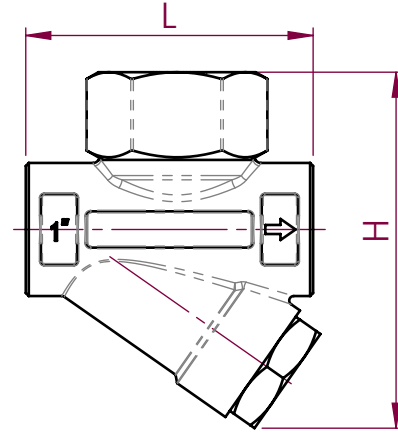
*Differential Pressure is the difference between inlet pressure to outlet pressure of HTD-50 Thermodynamic Steam Trap.
Max. Operating backpressure must not exceed %80 of the upstream pressure.*

Ölçü / Size	FARK BASINCI/ DIFFERENTIAL PRESSURE (BAR)													
	0,7	1	2	3	4	5	6	7	8	9	10	20	30	42
1/2" - 3/4" DN15 - DN20	160	170	200	240	275	300	340	370	400	425	450	630	710	875

ÖZELLİKLER / FEATURES

1" - DİŞLİ veya KAYNAK SOKETLİ
1" - SCREWED or SOCKET WELD

DN25 FLANŞLI - DN25 FLANGED
(DIN2635 PN40 , JIS B 2220 - JIS10K , ANSI/ASME B16.5 Class 150)



ÖLÇÜ / SIZE	L	H	W
1"	94	118	45
DN25	160	125	45

(mm)

KONDENS TAHLİYE KAPASİTESİ / CONDENSATE FLOW RATE CAPACITY (Kg / h)

Fark Basıncı, HTD-50 Termodinamik Kondenstop'un giriş ve çıkış basınçları arasındaki farktır. Çalışma şartlarına karşı basınç %80'i geçmemelidir.

Differential Pressure is the difference between inlet pressure to outlet pressure of HTD-50 Thermodynamic Steam Trap. Max. Operating backpressure must not exceed %80 of the upstream pressure.

Ölçü / Size	FARK BASINCI / DIFFERENTIAL PRESSURE (BAR)													
	0,7	1	2	3	4	5	6	7	8	9	10	20	30	42
1" - DN25	500	510	600	675	770	875	980	1070	1190	1250	1340	1700	1840	1900