

REFLEX GLASS LEVEL GAUGES

REFLEX CAMLI SEVİYE GÖSTERGESİ

ROUND DOWEL / YUVARLAK DÜBEL

HLC - 100Y

GENERAL PROPERTIES

The HLC-100Y Reflex Level Gauge is designed for the safe and clear monitoring of liquid, gas, and steam levels in boilers, pressure vessels, receivers, cisterns, reservoirs, and similar industrial applications. Thanks to its multi-slot polyprismatic reflex glass design, the liquid level can be read optically with ease, allowing a sharp and reliable distinction between liquid and gas phases.

Technical and Optional Features

Round Dowel: Uses the "round-dowel" system.

Pressure and Temperature Ratings: Depending on operating conditions, the maximum working pressure can reach up to 40 bar, with temperatures up to 400°C.

Special Operating Conditions: Production in alternative materials is available for high-temperature applications or for use with special fluids.

GENEL ÖZELLİKLER

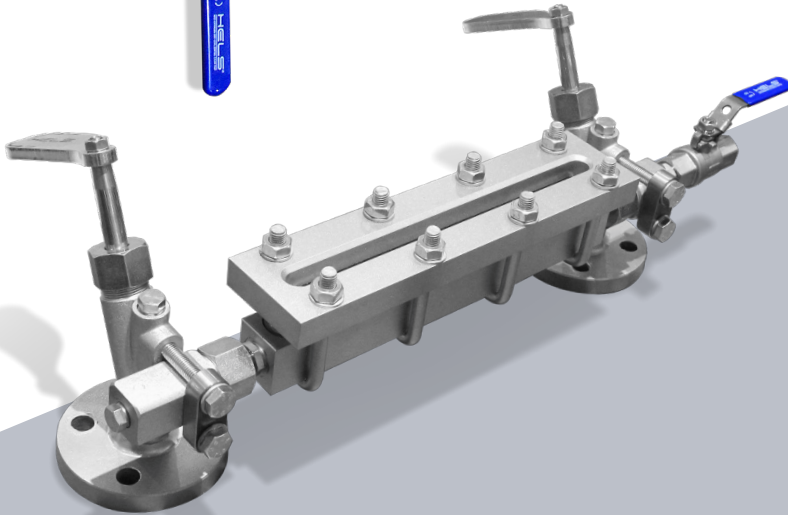
HLC-100Y Reflex Seviye Göstergesi, kazanlar, basınçlı kaplar, alıcılar, sarnıçlar, rezervuarlar ve benzeri endüstriyel uygulamalarda sıvı, gaz ve buhar seviyesinin güvenli ve net biçimde izlenmesi amacıyla tasarlanmıştır. Çok yuvalı poliprizmatik reflex cam yapısı sayesinde sıvı seviyesi optik olarak kolayca okunur; sıvı ve gaz fazları birbirinden keskin bir şekilde ayrılır.

Teknik ve Opsiyonel Özellikler:

Yuvarlak Dübel: "Round-dowel" (yuvarlak dübel) sistemini kullanır.

Basınç ve Sıcaklık: Çalışma koşullarına göre maksimum basınç 40 bar'a kadar çıkabilir ve sıcaklık 400°C'ye kadar ulaşabilir.

Özel Çalışma Koşulları: Yüksek sıcaklıklar veya özel sıvılar gibi özel çalışma koşulları için farklı malzeme türlerinde üretim imkanı mevcuttur.



TECHNICAL FEATURES**Automatic Safety Ball:**

In the event of accidental breakage of the gauge glass, the resulting pressure imbalance forces the safety ball into its seat, automatically preventing any fluid leakage. This feature is critical for both operational and plant safety.

Quick Control Lever:

A fast and easy-to-operate control lever allows the gauge to be activated quickly. Installation is possible with the lever positioned either on the right or the left side.

Superior Tightness:

Sealing components provide an exceptional tightness level, exceeding the requirements of the EN 12266-1 standard.

Easy Cleaning and Maintenance:

Both the gauges and the gauge housing are equipped with draining plugs that allow crystals and sediments to be completely removed using a \varnothing 7 mm rod. The housing is flange-mounted, enabling maintenance without removing the gauge even while the system is in operation.

Durable Gauge Glass:

Manufactured from borosilicate material, the gauge glass features a special construction that prevents fragmentation and scattering in case of accidental breakage.

Adjustable Flange-to-Flange Distance:

In reflex glass level gauges, the nominal flange-to-flange distance is designed to be adjustable by ± 10 mm in order to accommodate installation tolerances (e.g. a nominal 400 mm distance can be adjusted between 390–410 mm).

TEKNİK ÖZELLİKLER**Otomatik Emniyet Bilyası:**

Gösterge camının kazara kırılması durumunda oluşan basınç dengesizliği, emniyet bilyasını yatağına oturarak akışkanın dışarı sızmasını otomatik olarak engeller. Bu özellik, iş ve tesis güvenliği için kritik öneme sahiptir.

Hızlı Kontrol Kolu:

Göstergelerin hızlı ve kolay bir şekilde devreye alınmasını sağlayan bir kontrol kolu mevcuttur. Montaj, kolun sağda veya solda olmasına bakılmaksızın yapılabilir.

Üstün Sızdırmazlık:

Sızdırmazlık elemanları, EN 12266-1 standardının gerekliliklerini aşan yüksek bir sızdırmazlık performansı sergiler.

Kolay Temizlik ve Bakım:

Hem göstergeler hem de gösterge kutusu, \varnothing 7 mm'lik bir çubuk kullanılarak kristallerin ve tortuların temizlenmesine olanak tanıyan boşaltma tapalarına sahiptir. Kutu, flanşlarla kolayca takılır, bu da sistem çalışır durumdayken bile göstergeleri sökmeden bakım yapılmasını sağlar.

Dayanıklı Gösterge Camı:

Borosilikat malzemeden üretilen gösterge camı, kazara kırıldığında parçalara ayrılmayı engelleyen özel bir yapıya sahiptir.

Flanşlar Arası Mesafe Ayarı:

Reflex camlı seviye göstergelerinde flanşlar arası nominal mesafe, montaj toleranslarını karşılamak amacıyla ± 10 mm ayarlanabilir yapıdadır (örneğin 400 mm nominal ölçü, 390–410 mm aralığında ayarlanabilir).

ADVANTAGES

The system is equipped with a range of advanced features focused on safety, durability, and ease of use.

AVANTAJLARI

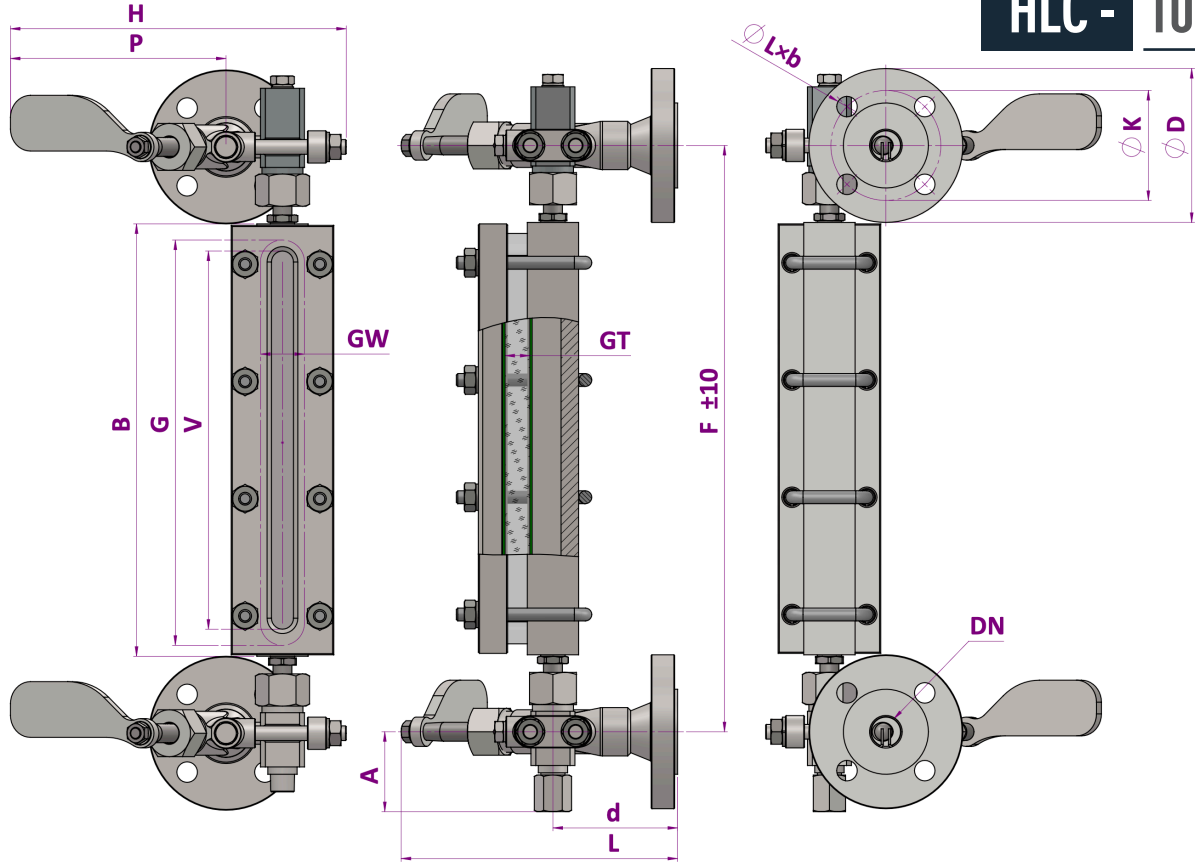
Sistem, güvenlik, dayanıklılık ve kullanım kolaylığı odaklı bir dizi üstün özelliklerle donatılmıştır.

APPLICATIONS

Petrol Refineries , Oil and Gas Industries. Pharmaceutical, Chemistry, Textile and Paper Industries Shipyards. Boilers and Tanks

UYGULAMA ALANLARI

Petrol Rafinerileri , Petrol ve Gaz Endüstrileri. İlaç, Kimya, Tekstil ve Kağıt Sanayi Tersaneleri. Kazanlar ve Tanklar



DIMENSIONS / BOYUTLAR

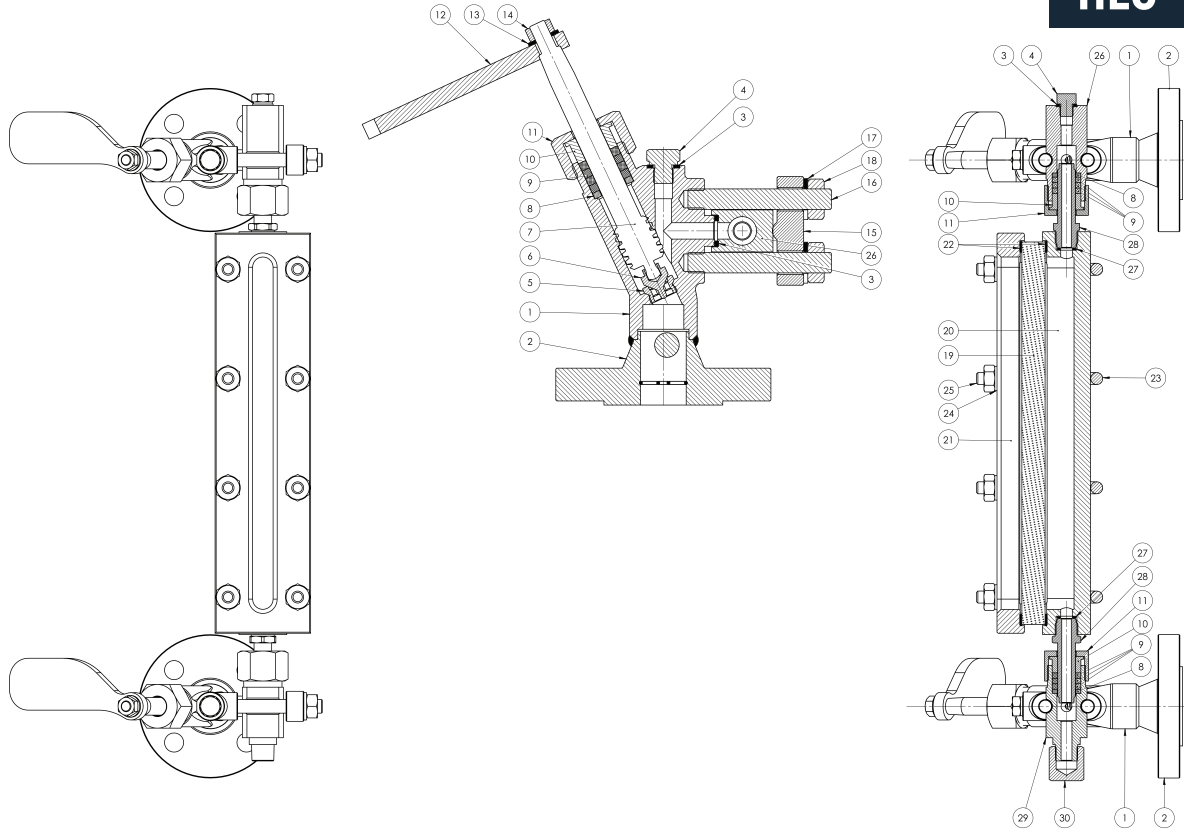
DISTANCE BETWEEN FLANGES/ FLANŞLAR ARASI MESAFE	BODY LENGTH/ GÖVDE BOYU	VISIBLE LENGTH/ İZLEME BOYU	GLASS LENGTH / CAM BOYU	GLASS WIDTH		CAM ADEDİ PCF OF GLASS	WEIGHT/ AĞIRLIK (kg)
				GLASS THICKNESS	GW × GT		
F	B	V	G		GW × GT		
310	205	168	190		30 × 17	1	9
340	235	198	220		30 × 17	1	9,5
370	265	228	250		30 × 17	1	10
400	295	258	280		30 × 17	1	10,5
440	335	298	320		30 × 17	1	11,2
500	395	358	190		30 × 17	2	12,3
515	410	373	190		30 × 17	2	12,6
575	470	433	220		30 × 17	2	13,5
635	530	493	250		30 × 17	2	14,8
695	590	553	280		30 × 17	2	15,7

*Tabloda belirtilen flanşlar arası mesafeler (F), nominal ölçüler olup ± 10 mm toleransla ayarlanabilir.

*The flange-to-flange distances (F) specified in the table are nominal values and are adjustable with a tolerance of ± 10 mm.

LEVEL GAUGE		UPPER								LOWER							
		20				25				20				25			
		3/4"				1"				3/4"				1"			
		-				-				55				55			
		200				200				200				200			
		220				220				220				220			
		155				155				155				155			
		85				85				85				85			
		D	K	L	b	D	K	L	b	D	K	L	b	D	K	L	b
CONNECTION	EN 1092-1 PN-16/40	105	75	14	18	115	85	14	18	105	75	14	18	115	85	14	18
	ASME B16.5 150 lbs	100	69,90	15,90	13,20	110	79,40	15,90	14,70	100	69,90	15,90	13,20	110	79,40	15,90	14,70
	ASME B16.5 300 lbs	115	82,60	19,10	16,30	125	88,90	19,10	17,90	115	82,60	19,10	16,30	125	88,90	19,10	17,90

PN		40					
OPERATING CONDITIONS	MAX. PRESSURE IN bar	40	40	33,7	31,8	28,5	27,4
	MAX. TEMP. IN °C	*RT	100	200	250	350	400



Part Description / Parça Tanımı		PCS / Adet	Material / Malzeme
1	Valve Body / Vana Gövdesi	2	C22,8
2	Valve Body Flange / Vana Gövde Flansı	2	C22,8
3	Valve Body Blind Plug Washer / Vana Gövdesi Kör Tapa Pulu	3	BAKIR / COPPER
4	Valve Body Blind Plug / Vana Gövdesi Kör Tapa	3	ST37-2
5	Trapezoidal Shaft Seat / Trapez Mil Sidi	2	AISI 420B
6	Trapezoidal Shaft Sealing / Trapez Mil Valf	2	AISI 316L
7	Trapezoidal Shaft / Trapez Mil	2	AISI 420B
8	Trapezoidal Shaft Washer / Trapez Mil Sıkma Pulu	4	AISI 304
9	Trapezoidal Shaft Gasket / Trapez Mil Conta	14	GRAFİT / GRAPHITE
10	Trapezoidal Shaft Bushing / Trapez Mil Burcu	4	CK45
11	Trapezoidal Shaft Nut / Trapez Mil Somunu	4	CK45
12	Valve Handle / Vana Kolu	2	ST37-2
13	Valve Handle Washer / Vana Kolu Pulu	2	ST37-2
14	Valve Handle Nut / Vana Kolu Somunu	2	ST37-2
15	Valve Centering Part / Vana Merkezleme Parçası	2	ST37-2
16	Valve Body Stud / Vana Gövde Saplama	4	ST37-2
17	Valve Body Washer / Vana Gövde Rondela	4	ST37-2
18	Valve Body Nut / Vana Gövde Somunu	4	ST37-2
19	Reflex Glass / Refleks Cam	1	BOROSİLİKAT / BOROSILICATE
20	Reflex Glass Bottom Plate / Refleks Alt Tabla	1	ST37-2
21	Reflex Glass Top Plate / Refleks Üst Tabla	1	ST37-2
22	Reflex Glass Gasket / Refleks Cam Contası	2	GRAFİT / GRAPHITE
23	Reflex Body Stud / Refleks Gövde U Saplama		ST37-2
24	Reflex Body Washer / Refleks Gövde Pul		ST37-2
25	Reflex Body Nut / Refleks Gövde Somun		ST37-2
26	Valve Body Connection Upper / Üst Vana Adaptörü	1	CK45
27	Connection Sealing Washer / Bağlantı Sızdırmazlık Pulu	2	BAKIR / COPPER
28	Body Connection Nut / Gövde Bağlantı Adaptörü	2	CK45
29	Valve Body Connection Lower / Alt Vana Adaptörü	1	CK45
30	Valve Body Connection Lower Cap / Kep Somunu	1	CK45
31	Safety Ball / Emniyet Bilyası	2	AISI 304
32	Safety Ball Circlip / Emniyet Bilya Segmanı	2	AISI 304