



GLOBE VALVE

GLOB VANA

HELS Globe Valves are high-performance industrial valve solutions developed for precise control of fluid flow rates. Especially ideal for processes where accurate flow control is critical, their linear motion disc design provides excellent adjustment precision. The body design minimizes pressure loss, while the sealing surfaces are optimized for extended service life.

Suitable for steam, water, gas, and chemical fluid lines, HELS Globe Valves perform reliably even under high temperature and pressure conditions, reducing the frequency of maintenance and replacement. HELS manufacturing standards fully comply with international norms.

Available with manual operation, as well as pneumatic and electric actuator options, Globe Valves integrate easily into both simple and complex control systems. With excellent flow control, high durability, and ease of maintenance, HELS Globe Valves help maximize your plant's safety and efficiency standards.

HELS Glob Vanalar, akışkan debisini hassas bir şekilde kontrol etmek için geliştirilmiş, yüksek performanslı endüstriyel vana çözümleridir. Özellikle akış kontrolünün kritik olduğu proseslerde, lineer hareketli disk tasarımı sayesinde mükemmel ayar hassasiyeti sunar. Gövde tasarımı, basınç kaybını minimize ederken sızdırmazlık yüzeyleri uzun ömürlü çalışma için optimize edilmiştir.

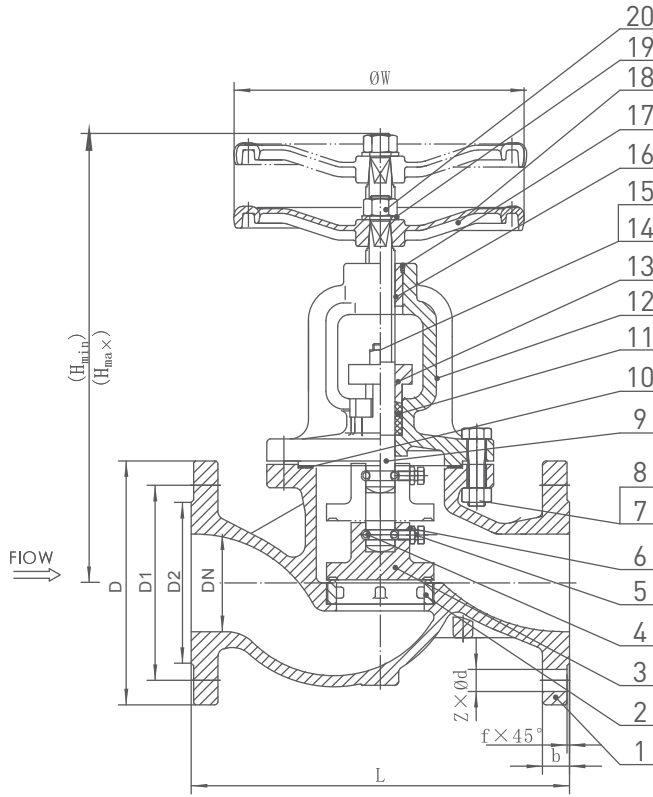
HELS Glob Vanaları, buhar, su, gaz ve kimyasal akışkan hatlarında güvenle kullanılabilir. Yüksek sıcaklık ve basınç koşullarında bile kararlı performans sağlayarak bakım ve değiştirme sıklığını azaltır. HELS üretim standartları, uluslararası normlara tam uyum gösterir.

Manuel tahrikten pnömatik ve elektrikli aktüatör seçeneklerine kadar geniş bir otomasyon uyumluluğu ile Globe Vanalar, hem basit hem de kompleks kontrol sistemlerine kolayca entegre edilebilir. Mükemmel akış kontrolü, yüksek dayanıklılık ve bakım kolaylığı ile HELS Glob Vanalar, tesisinizin güvenlik ve verimlilik standartlarını en üst düzeye çıkarır.

Application:	Steam system, hot and cold water system etc.
Design Standard:	DIN 3356
Face to Face Dimension:	DIN 3202
Flanged Ends:	DIN 2543-2545
Test & Inspection:	DIN 3230

Kullanım Alanı:	Doymuş buhar sistemleri, sıcak ve soğuk su sistemleri vb.
Tasarım Standardı:	DIN 3356
Yüzeyler Arası Mesafe:	DIN 3202
Flanşlı Bağlantılar:	DIN 2543-2545
Test ve Muayene:	DIN 3230

Design Conditions / Tasarım Koşulları					
Design Temperature °C	-10°C to 120°C	150°C	200°C	250°C	300°C
Design Pressure (bar)	16	14,4	12,8	11,2	9,6



NO	PART DESCRIPTION / PARÇA TANIMI	MATERIAL / MALZEME
1	Body / Gövde	GG25
2	Seat / Sit	304
3	Disc / Disk	2Cr13-DN15+65 A105-DN80-200
4	Ball / Bilya	304
5	Bolt / Civata	Carbon Steel
6	Nut / Somun	Carbon Steel
7	Bolt / Civata	Carbon Steel
8	Nut / Somun	Carbon Steel
9	Stem / Mil	20Cr13
10	Gasket / Conta	08+Graphite
11	Packing / Sızdırmazlık fitili	Graphite
12	Bonnet / Kapak	GGG40
13	Packing Sleeve / Sızdırmazlık burcu	GG25
14	Bolt / Civata	Carbon Steel
15	Nut / Somun	Carbon Steel
16	Steam Nut / Buhar Somunu	HPb62-2
17	Screw / Vida	Carbon Steel
18	Handwheel / Volan	GGG40
19	Washer / Pul	Carbon Steel
20	Nut / Somun	Carbon Steel

DN	L	D	D1	D2	b	f	z-Ød	ØW	Hmin	Hmax
15	130±2	95	65	46	14	2	4-Ø14	Ø100	169	182
20	150±2	105	75	56	16	2	4-Ø14	Ø100	169	182
25	160±2	115	85	65	16	2	4-Ø14	Ø120	183	200
32	180±2	140	100	76	18	2	4-Ø19	Ø140	213	233
40	200±2	150	110	84	18	2	4-Ø19	Ø140	213	233
50	230±2	165	125	99	20	2	4-Ø19	Ø200	233	272
65	290±2	185	145	118	20	2	8-Ø19	Ø200	266	300
80	310±2	200	160	132	22	2	8-Ø19	Ø240	317	369
100	350±2	220	180	156	24	2	8-Ø19	Ø280	280	369
125	400±2	250	210	184	26	2	8-Ø19	Ø320	360	396
150	480±2	285	240	211	28	2	8-Ø23	Ø360	441	514
200	600±2	340	295	266	30	2	12-Ø23	Ø400	496	576