



Y TYPE STRAINER

Y TİPİ PİSLİK TUTUCU

HELs Y-Type Strainers are designed to ensure the safe and efficient operation of your pipeline systems. They capture unwanted foreign particles—such as rust, sand, and debris—in various fluids, extending the service life of pumps, valves, and other equipment. The Y-shaped body design offers high filtration efficiency with minimal pressure loss, and allows for easy cleaning during maintenance.

Suitable for use in steam, water and gas pipelines, HELs Y-Type Strainers are available in a wide range of models. Their removable and washable filter element minimizes maintenance time, reducing downtime and enhancing operational efficiency.

HELs Y-Type Strainers are easy to integrate into both new installations and existing system upgrades. With engineering precision and manufacturing in compliance with international standards, they offer a long-lasting and dependable filtration solution.

HELs Y-Tip Filtreler, boru hattı sistemlerinizin güvenli ve verimli çalışmasını sağlamak için tasarlanmıştır. Çeşitli akışkanlardaki yabancı partikülleri, pas, kum ve tortu gibi istenmeyen kirlenmeleri yakalayıp pompaların, vanaların ve diğer ekipmanların ömrünü uzatır. Y-şekilli gövde tasarımı, düşük basınç kaybı ile yüksek filtrasyon verimi sağlar ve bakım sırasında kolay temizlenebilir yapı sunar.

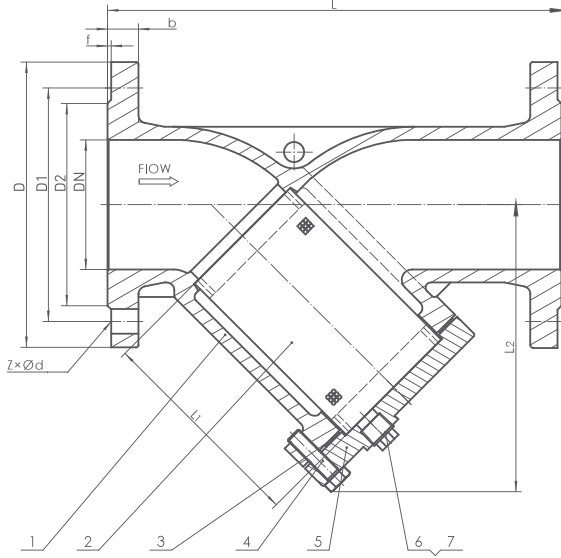
HELs Y-Type Strainer modelleri, buhar, su ve gaz hatları dahil olmak üzere birçok endüstride kullanılabilir. Temizleme işlemi için çıkarılabilir ve yıkanabilir filtre elemanı, bakım sürelerini minimuma indirir. Böylece hem sistem duruşları azalır hem de operasyonel verimlilik artar.

HELs Y-Tip Filtreler, hem yeni tesis kurulumlarında hem de mevcut sistem modernizasyonlarında kolaylıkla entegre edilebilir. Mühendislik hassasiyeti ve uluslararası standartlara uygun üretimi sayesinde, uzun ömürlü ve güvenilir bir filtrasyon çözümü elde edersiniz.

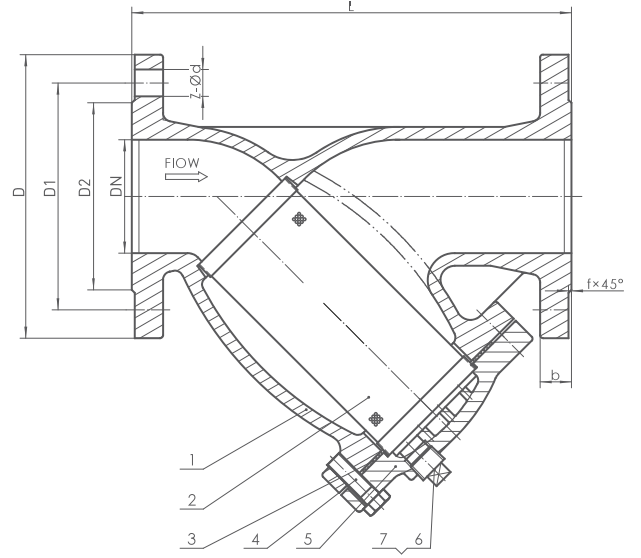
Application:	Steam system, hot and cold water system etc.
Design Standard:	DIN 3356
Face to Face Dimension:	DIN 3202
Flanged Ends:	DIN 2543-2545
Test & Inspection:	DIN 3230

Kullanım Alanı:	Doymuş buhar sistemleri, sıcak ve soğuk su sistemleri vb.
Tasarım Standardı:	DIN 3356
Yüzeyler Arası Mesafe:	DIN 3202
Flanşlı Bağlantılar:	DIN 2543-2545
Test ve Muayene:	DIN 3230

Design Conditions / Tasarım Koşulları					
Design Temperature °C	-10°C to 120°C	150°C	200°C	250°C	300°C
Design Pressure (bar)	16	14,4	12,8	11,2	9,6



DN15-40



DN50-300

DN	L	D	D1	D2	b	f	ZxØd
15	130±2	Ø95	Ø65	Ø46	14	2	4xØ14
20	150±2	Ø105	Ø75	Ø56	16	2	4xØ14
25	160±2	Ø115	Ø85	Ø65	16	2	4xØ14
32	180±2	Ø140	Ø100	Ø76	18	2	4xØ19
40	200±2	Ø150	Ø110	Ø84	18	2	4xØ19
50	230	Ø165	Ø125	Ø99	20	3	4-Ø19
65	290	Ø185	Ø145	Ø118	20	3	4-Ø19
80	310	Ø200	Ø160	Ø132	22	3	8-Ø19
100	350	Ø220	Ø180	Ø156	24	3	8-Ø19
125	400	Ø250	Ø210	Ø184	26	3	8-Ø19
150	480	Ø285	Ø240	Ø211	26	3	8-Ø23
200	600	Ø340	Ø295	Ø266	30	3	12-Ø23
250	730	Ø405	Ø355	Ø319	32	3	12-Ø28
300	850	Ø460	Ø410	Ø370	32	3	12-Ø28

NO	PART DESCRIPTION / PARÇA TANIMI	MATERIAL / MALZEME
1	Body / Gövde	GG25
2	Screen / Filtre	304 (DN15-40) 201+SS304 (DN50-300)
3	Bonnet Gasket / Kapak contası	Steel 08+Graphite
4	Bolt / Civata	Carbon Steel
5	Bonnet / Kapak	GG25
6	Plug / Tıpa	Carbon Steel
7	PTFE Tape / Teflon bant	PTFE