

## FEATURES

Swing check valves have a disc hinged to the body in the middle.

The disc opens only in the direction of flow. Even at very low pressures, the disc is fully open and does not block the flow of the line. It is fully closed and is not leaking in reverse flow. Swing check valves are light and work silently. Pressure loss is low. They are very easy to install.

## ÖZELLİKLER

Çalpara çekvalflerin ortasında gövdeye menteşelenmiş disk bulunur.

Disk, sadece akış yönüne doğru açılır.

Çok düşük basınçlarda bile disk tam açıktır ve hattın akışını engellemez. Geri yöndeki akışta tam kapalıdır ve sızdırmaz.

Çalpara çekvalfler hafiftir ve sessiz çalışır.

Basınç kaybı düşüktür. Kolaylıkla montaj yapılabilir.

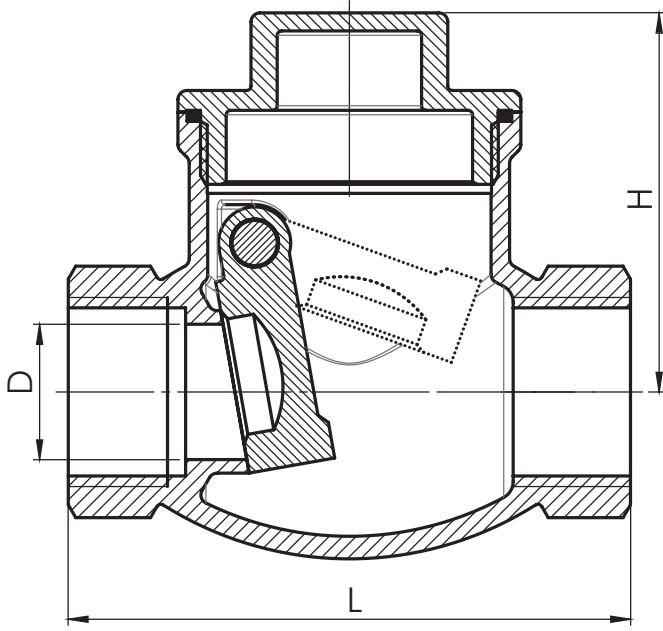
### WORKING CONDITIONS - ÇALIŞMA ŞARTLARI

Max.Working Pressure / Max.Çalışma Basıncı	PMO	16 Bar
Max.Working Temp. / Max.Çalışma Sıcaklığı	TMO	180°C

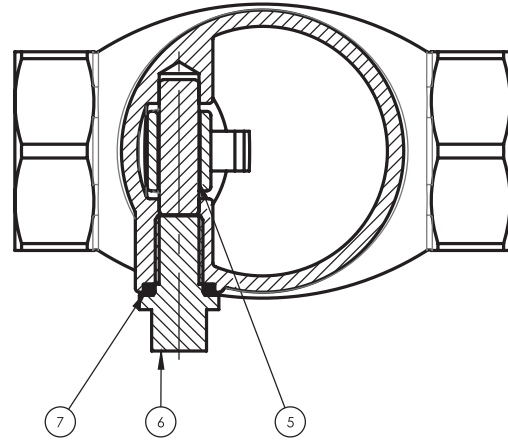
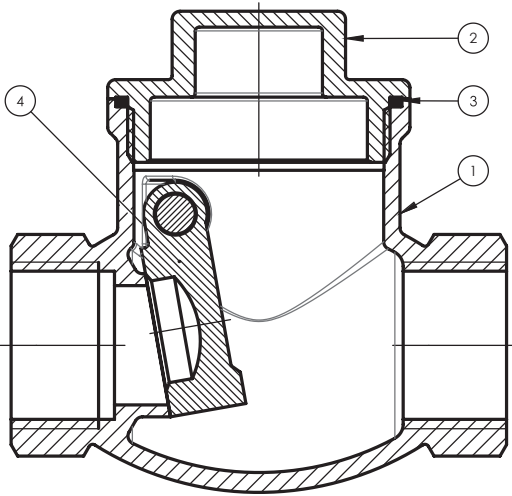
### APPLICATIONS / UYGULAMALAR

Water and condensate lines	Su ve Kondens Hatları
HVAC Systems	HVAC Sistemleri
City water lines	Şehir Suyu Şebekeleri
Paper mills	Kağıt Fabrikaları
Power stations	Enerji Santralleri
Shipyards and shipbuilding	Tershaneler ve Gemi İnşaatları
Textile industry	Tekstil Endüstrisi
Mineral and oil industry	Mineral ve Yağ Endüstrisi

CONNECTION TYPE / BAĞLANTI TİPLERİ	1/2" - 4" Screwed BSP / Dişli BSP
INSTALLATION / MONTAJ	<ul style="list-style-type: none"><li>• It can be assembled in horizontal and vertical positions. / Dikey ve Yatay Pozisyonda Montaj Edilebilir.</li><li>• Do not block the Valve Handle. / Vana Kolunu Engellemeyiniz.</li><li>• Valve Handle should be able rotate 90°. / Vana Kolu 90° Dönebilmelidir.</li></ul>
ORDER EXAMPLE / SİPARİŞ ÖRNEĞİ	HKV 2P - BSPP 1/2"



NO	PART DESCRIPTION / PARÇA TANIMI	MATERIAL / MALZEME
1	Body / Gövde	CF8 / CF8M
2	Cover / Kapak	CF8 / CF8M
3	Cover Gasget / Kapak Contası	PTFE
4	Disc / Disk	CF8 / CF8M
5	Hinge Pin / Mentеше Mili	AISI 316
6	Blind Plug / Kör Tapa	AISI 304
7	Gasket / Conta	PTFE



SIZE / ÖLÇÜ	1/2"	3/4"	1"	1 1/4"	1 1/2"	2"	2 1/2"	3"	4"
	DN15	DN20	DN25	DN32	DN40	DN50	DN65	DN80	DN100
D	15,5	20	23,3	30	37	46	64	74,5	96
L	62	75	84	100	115	134	164	197	237
H	43	45	49	56	64	71	91	103	138