

OMEGA FLEXES

OMEGA FLEXLER



Hels Omega Flex Connection Hoses are used especially in building dilatation transitions in fire lines to minimize the damages that may arise from collapse and displacement that may occur during an earthquake. Omega Flex hoses, which have the ability to prevent unintentional movements that may occur in axial and X, Z, Y angles, provide seismic protection and can be installed without taking up much space thanks to their short length.

MATERIAL

Hose: Stainless Steel,

Braiding: Stainless Steel, AISI 304 / AISI 321

Fittings: Carbon Steel (Stainless Steel is also available)

CONNECTION TYPES

Flanged, welded ended, grooved

DIMENSION

DN15 (1/2")-DN200(8")

APPLICATIONS

Dilatation crossing point at fire pipelines

Hels Omega Flex Bağlantı Hortumları, özellikle deprem anında oluşabilecek çökme ve yer değiştirmelerden doğabilecek zararları minimize etmek için yangın hatlarında bina dilatasyon geçişlerinde kullanılır.

Eksenel ve X, Z, Y açılarında oluşabilecek istem dışı hareketleri önleme kabiliyetine sahip Omega Flex hortumlar, sismik koruma sađlar ve kısa boyu sayesinde fazla yer kaplamadan monte edilebilir.

MALZEME

Hortum: Paslanmaz Çelik

Örgü: Paslanmaz Çelik AISI 304 / AISI 321

Fittings: Karbon Çelik (Paslanmaz Çelik opsiyonel)

BAĞLANTI

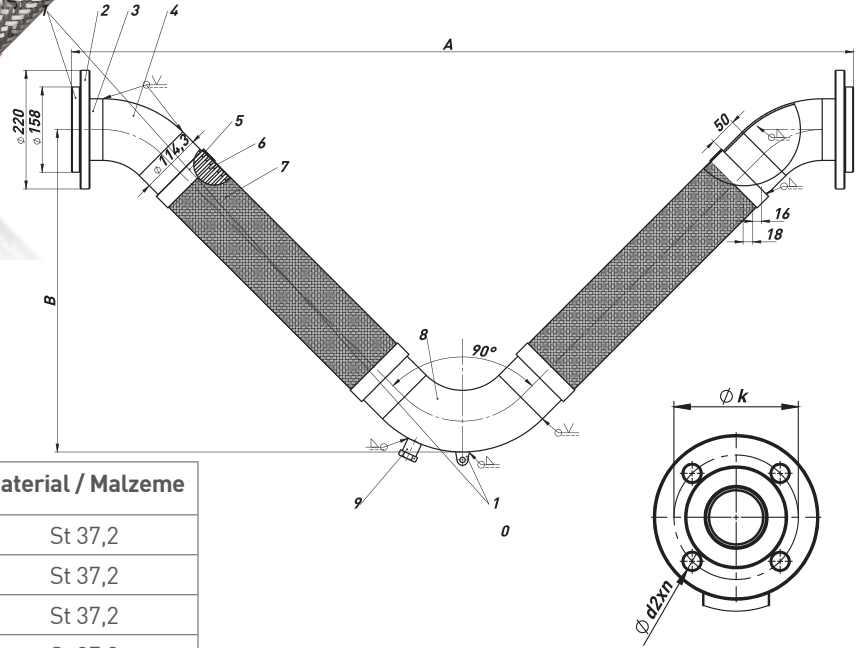
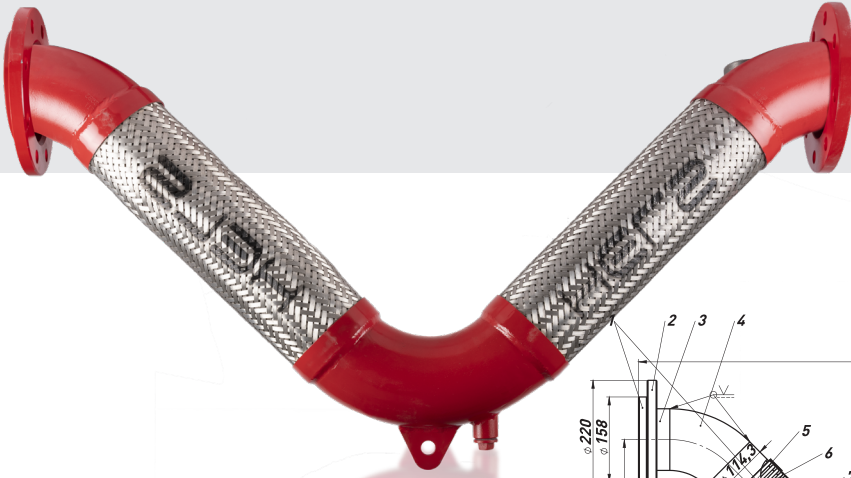
Flanşlı, kaynak boyunlu, yivli

ÖLÇÜ

DN 15 (1/2") - DN 200 (8")

UYGULAMA

Yangın hatlarındaki dilatasyon geçiş noktaları



Part Description / Parça Tanımı	Pcs / Adet	Material / Malzeme
1 Collar / Yaka	2	St 37,2
2 Flange / Flanş	2	St 37,2
3 Addition pipe / Ek boru	6	St 37,2
4 Elbow 45° / 45° dirsek	2	St 37,2
5 Band / Bant	4	AISI 304/321
6 Hose / Hortum	2	AISI 304/321
7 Braid / Örgü	2	AISI 304/321
8 Elbow 90° / 90° dirsek	1	St 37,2
9 Drain plug / Tahliye tapası	1	St 37,2
10 Fixing part / Sabitleme parçası	1	St 37,2

DIMENSIONS / BOYUTLAR

Size / Ölçü	Dimensions / Ölçüler					Expansion / Genleşmeler x,y,z				Weight / Ağırlık kg
	Ød	Flange / Flanş - DIN2501 PN16				± 50mm.		± 100mm.		
		ØD	Øk	Ød4	Ød2xn	A	B	A	B	
DN15	21,3	95	65	45	14x4	494	172	593	222	
DN20	26,9	105	75	58	14x4	548	197	663	254	
DN25	33,7	115	85	68	14x4	577	219	594	277	
DN32	42,4	140	100	78	18x4	621	237	651	303	
DN40	48,3	150	110	88	18x4	669	256	705	325	
DN50	60,3	165	125	102	18x4	755	289	804	364	
DN65	76,1	185	145	122	18x4	888	348	1139	429	11,72
DN80	88,9	200	160	138	18x8	955	372	1139	464	14,98
DN100	114,3	220	180	158	18x8	1101	426	1201	526	19,84
DN125	139,7	250	210	188	18x8	1244	477	1460	585	
DN150	168,3	285	240	212	22x8	1394	535	1625	650	
DN200	219,1	340	295	268	22x12	1641	620	1883	741	