

# MAGNETIC LEVEL GAUGE WITH TRANSMITTER

ORANSAL ÇUBUKLU MANYETİK SEVİYE GÖSTERGESİ



## MAGNETIC LEVEL GAUGE WITH TRANSMITTER

Magnetic level indicators are mounted to the tank where the measurement of the liquid level is desired, with different connection methods. As the liquid in the tank rises and falls, the float in the by-pass tube also rises and falls due to the principle of combined vessels. With this movement of the float, the double-colored magnetic discs arranged in the aluminum profile outside the by-pass tube rotate around itself. The magnet inside the float is aligned with the liquid level according to the immersion depth of the float. Thus, the double-colored magnetic profile discs, on which the float changes colors, can show its level exactly and perfectly. The magnetic profile discs turn red as the float rises, and white as the float descends. Thus, the level of the liquid in the tank is observed most accurately. Level indicator devices with aluminum flaps are used in boilers with high temperature and high pressure fluids.

HLC-105 magnetic level gauges are completed with proportional transmitter, limit switch and control panel to deliver the signal to the computer either proportionally or in several levels.

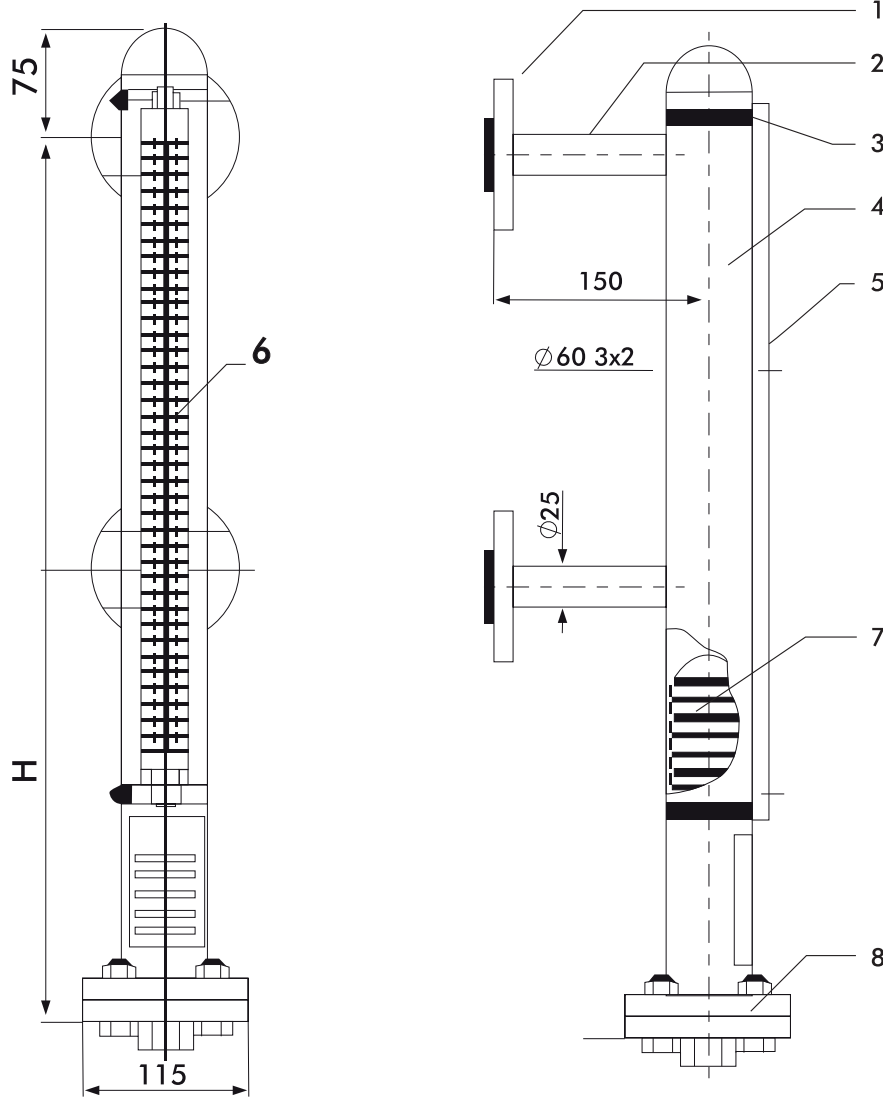
## MANYETİK TİP SEVİYE GÖSTERGE CİHAZI (ORANSAL ÇUBUKLU)

Manyetik seviye göstergeleri, sıvı seviyesinin ölçümü istenen depoya farklı bağlantı şekilleriyle monte edilir. Depodaki sıvının yükselip alçalmasıyla, birleşik kaplar prensibi gereği by-pass tüp içindeki şamandıra da yükselir ve alçalır. Şamandıranın bu hareketi ile, by-pass tüpün dışındaki alüminyum profil içine dizilmiş olan çift renkli manyetik disklerin kendi etrafında dönmesini sağlar. Şamandıra içindeki mıknatıs, şamandıranın batma derinliğine göre sıvı seviyesi ile aynı hizada bulunur. Böylelikle şamandıranın renklerini değiştirdiği çift renkli manyetik profil diskleri seviyesini tam ve kusursuz bir şekilde gösterebilmektedir. Şamandıra yükselirken manyetik profil diskleri kırmızıya, şamandıra alçalırken ise beyaza dönüşür. Böylece tanktaki sıvının seviyesi en doğru şekilde gözlenmiş olur.

Alüminyum flaplı seviye gösterge cihazları yüksek sıcaklık ve yüksek basınçlı akışkanların olduğu kazanlarda kullanılır.

HLC - 105





Part Description / Parça Tanımı	Pcs / Adet	Material / Malzeme
1 Flange Connection / Flanş Bağlantısı	1	DN 20 PN 16 St 37,2
2 Connection Tube / Bağlantı Borusu	1	AISI 304/321
3 Tube Clamp / Boru Kelepçesi	1	AISI 304/321
4 Bypass Tube / Bypass Borusu	1	AISI 304/321
5 Profile / Gösterge Profili	1	Alüminyum
6 Magnetic Flapper / Manyetik Diskler	1	Plastik
7 Float / Şamandıra	1	AISI 316 L
8 Discharge Flange / Alt Tahliye Flanşı	1	St 37,2

## ADVANTAGES

Continuous and easy monitoring, leak-proof design, flange connection in international norms (ANSI/DIN), possibility to work in many different fluids, high temperature and pressure resistance, long life.

**Fluids:** Water, Hot Water, Steam, Wastewater, Sea Water, Acid, Petroleum derivatives, Gas (Liquid), Foam (liquid), Caustic substances.

## AVANTAJLAR

Sürekli ve kolay izleme , Sızdırmaz dizayn , Uluslar arası normlarda flanş bağlantısı ANSI-DIN Çok farklı akışkanlarda çalışma imkanı Yüksek sıcaklık ve basınç dayanımı, Uzun ömür

**Akışkanlar:** Su, Kızgın Su, Buhar, Atık su, Deniz Suyu, Asit, Petrol türevleri, Gaz (Sıvı halde), Köpük (sıvı halde), Kostik maddeler