

SIGHT GLASS

AKIŞ GÖSTERGESİ

HLS- 105

HLS-105 SIGHT GLASS

Sight glasses are used to see the direction and regime of flow in the steam line. It can be connected after valves, strainers, traps and other steam line elements, allowing steam leaks to be easily visualized. The deflector inside the sight glass fluctuates the flow, making it more visible. The special glasses used in HLS-105 are resistant to pressure and temperature. The sight glass has no moving parts.

Applications

Condensate, Hot and cold Water Lines Steam Lines;
LPG, LNG, Natural Gas Lines Petroleum and Fuel Oil Lines;
Food, Pharmaceutical and Chemical Industry.

Working Conditions:

Nominal Pressure: PN16
Max.Working Pressure: 16 Bar
Max.Working Temperature: 150 °C

INSTALLATION and MAINTENANCE

- Before installation decide about the appropriate sight glass for the the line.
- Check flow direction and installation direction.
- Deflector part of the sight glass must be mounted on the upper side.
- Do not use the sight glass over the maximum work temperature and pressure.

HLS-105 AKIŞ GÖSTERGESİ

Akış Göstergeleri, buhar hattındaki akışın yönünü ve rejimini görmek için kullanılır. Vanalardan, filtrelerden, kondens toplardan ve diğer buhar hattı elemanlarından sonra bağlanarak buhar kaçaklarının kolaylıkla görüntülenmesini sağlar. Akış göstergesinin içerisindeki deflektör akışı dalgalandırarak daha görünür yapar.

Basınca ve sıcaklığa dayanıklı özel camlar kullanılır. Hareketli parçası yoktur.

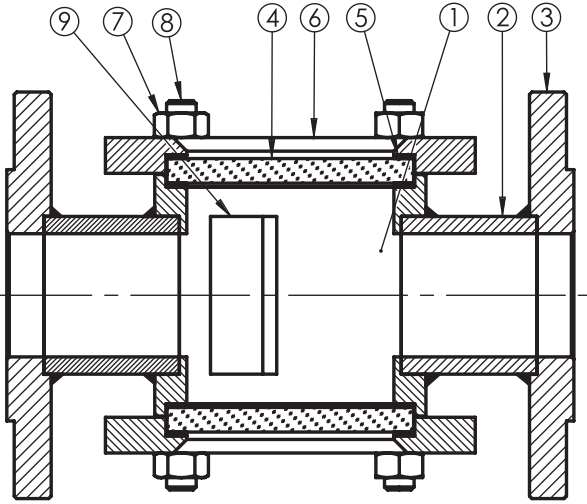
Çalışma Şartları:

Anma Basıncı: PN16
Max.Çalışma Basıncı: 16 Bar
Max.Çalışma Sıcaklığı: 150 °C

MONTAJ ve Bakım

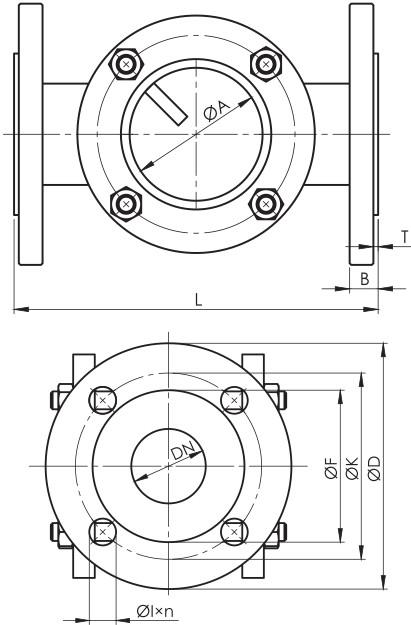
- Montaja başlamadan önce hatta uygun akış göstergesini belirleyiniz.
- Sıvı akış yönünü ve doğru montaj pozisyonunu belirleyiniz.
- Akış Göstergesinin Deflektör parçası yukarıda olacak şekilde montaj edilmelidir.
- Akış Göstergesini belirtilen basınç ve sıcaklığın üzerinde kullanmayınız.





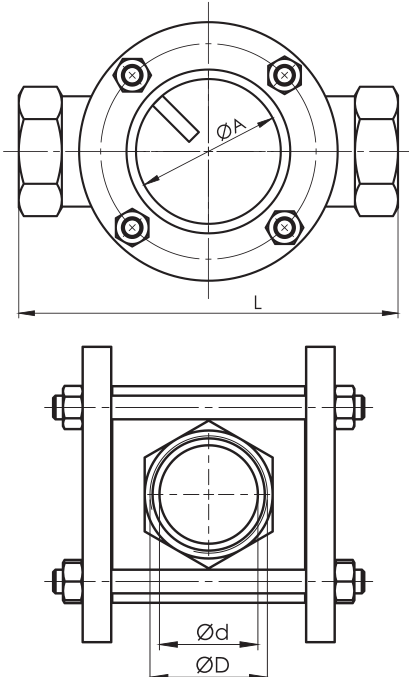
Part Description / Parça Tanımı		Pcs / Adet	Material / Malzeme
1	Body / Gövde	1	St 37,2
2	Connection Pipe / Bağlantı Borusu	2	St 37,2
3	Connection Flange / Bağlantı Flanşı	2	St 37,2
4	Sight Glass / Gözetleme Camı	2	Sodalime
5	Conta / Gasket	4	PTFE
6	Glass Cover / Cam Kapağı	2	St 37,2
7	Nut / Somun	8	8.8
8	Stud / Saplama	4	St 37,2
9	Deflector / Deflektör	1	St 37,2

FLANGED / FLANŞLI



DIMENSIONS / BOYUTLAR									
Size / Ölçü	L	ØD	ØK	ØF	ØIxn	B	T	ØA	Kg
DN15	130	95	65	45	14x4	14	2	40	2,8
DN20	150	105	75	58	14x4	16	2	40	3,5
DN25	160	115	85	68	14x4	16	2	48	4,3
DN32	180	140	100	78	18x4	16	2	68	6,7
DN40	200	150	110	88	18x4	16	3	68	7,2
DN50	230	165	125	102	18x4	18	3	84	11,5
DN65	290	185	145	122	18x4	18	3	100	17,8
DN80	310	200	160	138	18x8	20	3	100	21
DN100	350	220	180	158	18x8	20	3	130	31,2
DN125	400	250	210	188	18x8	22	3	150	39
DN150	450	285	240	212	22x8	22	3	200	55,8
DN200	500	340	295	268	22x12	24	3	250	89

SCREWED / DIŞLİ



DIMENSIONS / BOYUTLAR				
Size / Ölçü	L	Ød	ØA	Kg
1/2"	100	15	40	1,6
3/4"	120	20	40	1,7
1"	135	25	48	2,2
1 1/4"	160	32	68	3,7
1 1/2"	185	40	68	4,2
2"	220	50	84	7