

LEVEL SWITCH

SEVİYE ŞALTERİ

HS- 10

HS-10 LEVEL SWITCH

GENERAL DESCRIPTION: HS-10 Level switches are used for tank level measurement and control. It is preferred with its high temperature resistance, long-lasting contact structure that can operate in all directions, stainless steel wet parts, vertical or horizontal connection advantages.

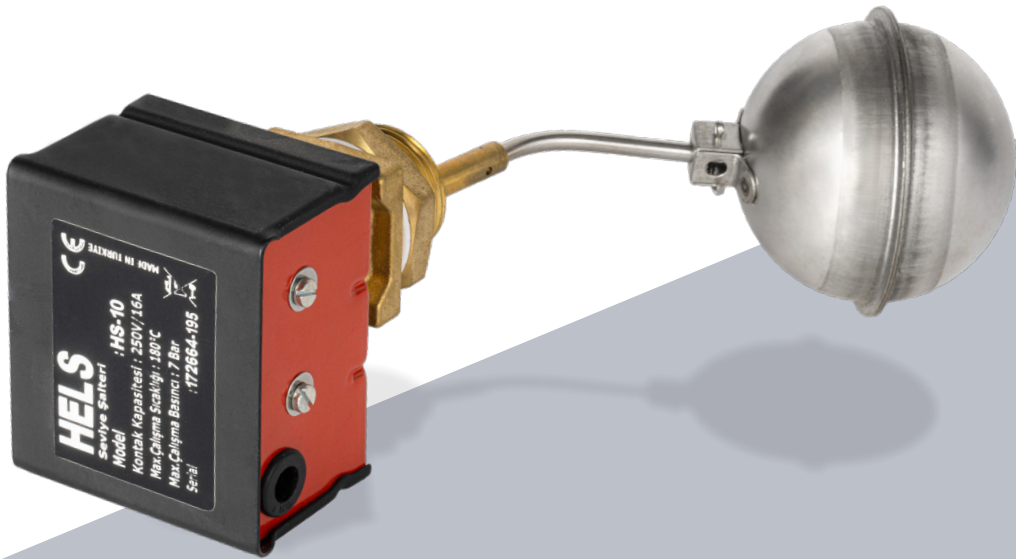
WORKING METHOD: The float arm moves as the fluid level changes. As a result, the magnet in the float arm magnetically affects the magnet inside the body, and the microswitch changes its direction. The obtained contact information is transferred to the pump, solenoid valve and other applications and evaluated.

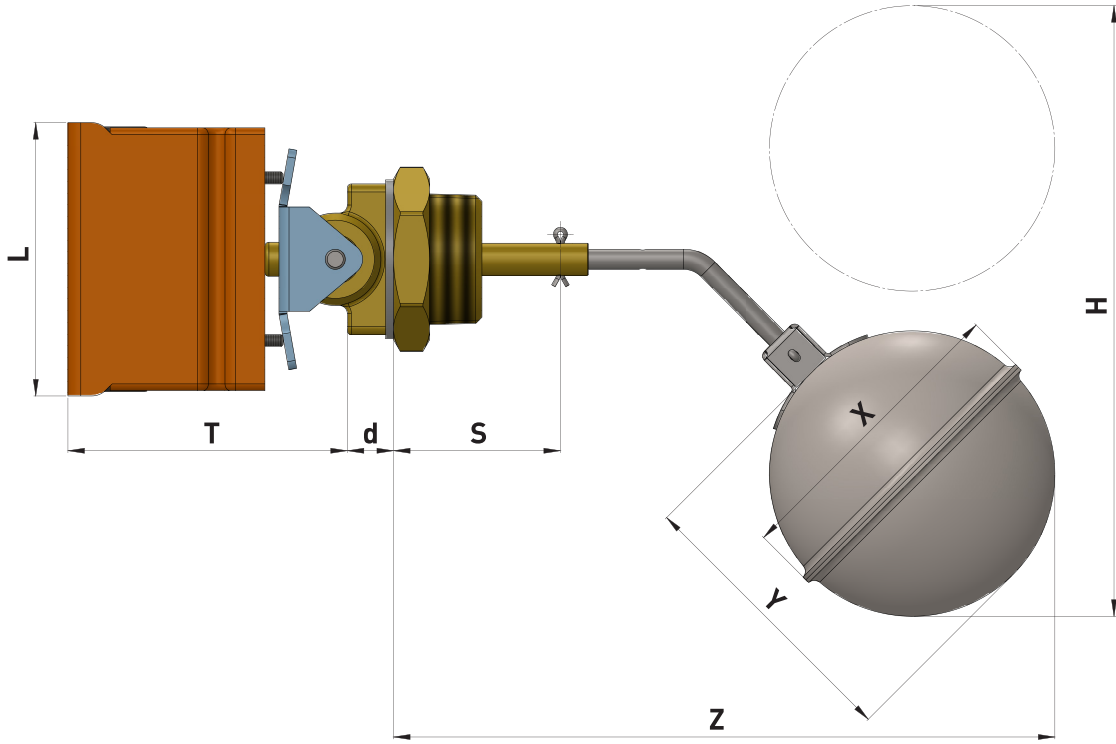
HS-10 SEVİYE ŞALTERİ

GENEL TANIM: Seviye şalterleri tank seviye ölçüm ve kontrolü için kullanılır.

Yüksek sıcaklığa dayanım, her yönde çalışabilen uzun ömürlü kontak yapısı, ıslak kısımlarının paslanmaz çelik olması, dikey veya yatay bağlantı avantajları ile tercih edilmektedir.

ÇALIŞMA METODU: Sıvı seviyesinin değişmesiyle hareket eden şamandıra kolu içindeki mıknatısın, gövdenin içindeki mıknatısı manyetik olarak etkilemesiyle oluşan hareket ile mikroswitch yön değiştirir. Elde edilen kontak bilgisi pompa, solenoid vana vb. uygulamalara aktarılarak değerlendirilir.





Properties / Özellikler	
Part Name / Parça Adı	Material / Malzeme
Float / Şamandıra	AISI 304/321
Union and Nut / Rekor ve Somun	Brass / Pirinç
Connection / Bağlantı	Male / R 1" Erkek dış
Mounting Method / Montaj Şekli	Horizontal / Yatay

DIMENSION / BOYUTLAR	
Z	210 mm
T	78 mm
S	48 mm
L	105 mm
Y	70 mm
X	78 mm
H	175 mm
h	30 mm
d	10 mm