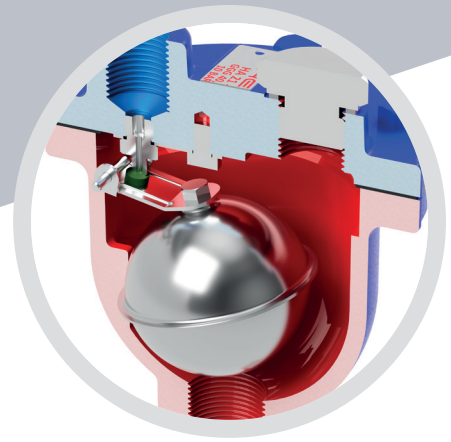


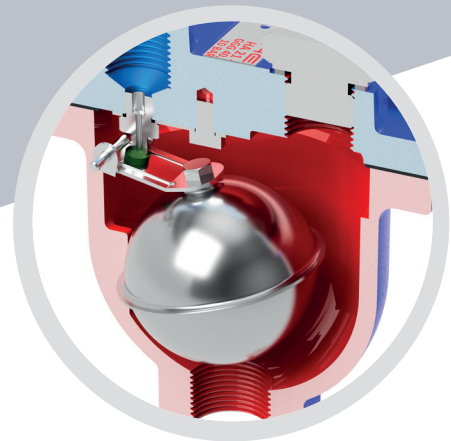
AIR DRAINER

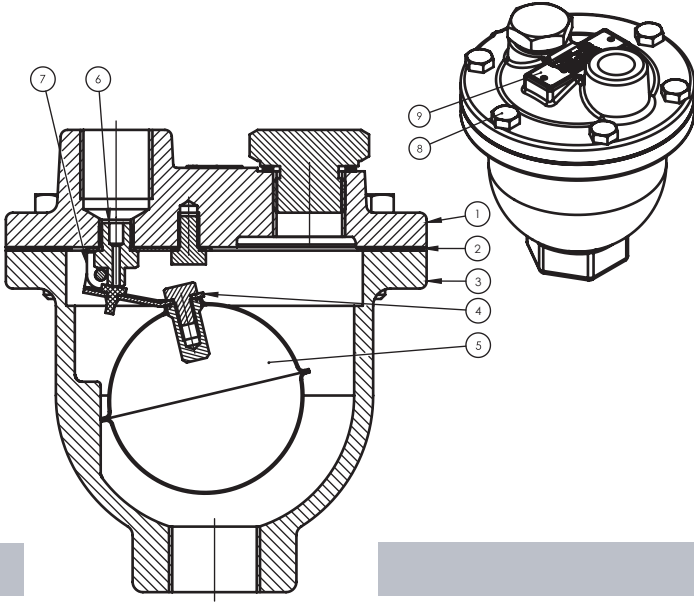
HAVA ATICI

HA 21



HA 24





| MATERIAL LIST / MALZEME LİSTESİ | | HA 24 | HA 21 |
|---------------------------------|--|--------------|--------------|
| 1 | Cover / Kapak | AISI 304/321 | GGG 40,3 |
| 2 | Cover Gasket / Kapak Contası | Graphite | Graphite |
| 3 | Body / Gövde | AISI 304/321 | GGG 40,3 |
| 4 | Float Lever / Şamandıra Kolu | AISI 304/321 | AISI 304/321 |
| 5 | Float / Şamandıra | AISI 304/321 | AISI 304/321 |
| 6 | Float Seat / Şamandıra Sidi | AISI 420 | AISI 420 |
| 7 | Float Lever Housing / Şamandıra Kol Yatağı | AISI 304/321 | AISI 304/321 |
| 8 | Bolt / Civata | 8,8 | 8,8 |
| 9 | Name Plate / Etiket | AISI 304/321 | AISI 304/321 |

SIZES AND CONNECTIONS / ÖLÇÜLER VE BAĞLANTILAR

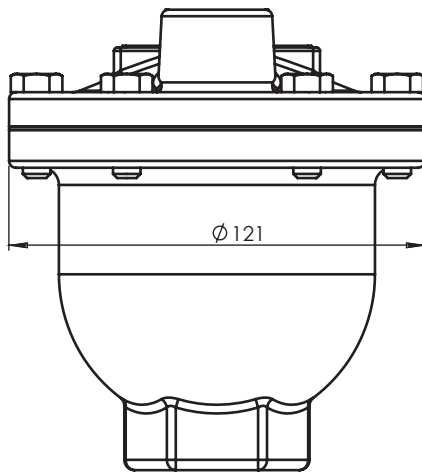
INLET G 3/4" / GİRİŞ G3/4" - OUTLET G 1/2" / ÇIKIŞ G1/2"

WORKING CONDITIONS / ÇALIŞMA ŞARTLARI

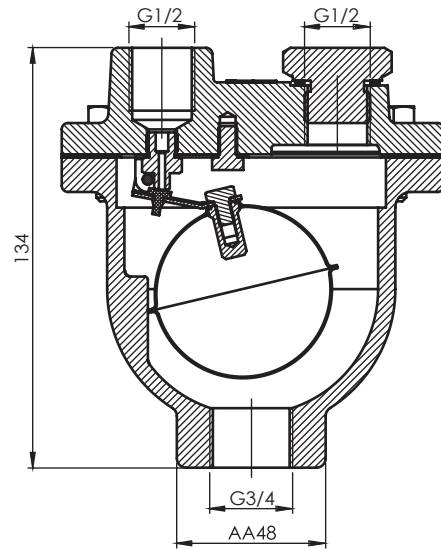
| | | | |
|--|-----|-----|-----|
| Max.Allowable Pressure / İzin Verilen En Yüksek Basınç | PMA | Bar | 16 |
| Max.Allowable Temp. / İzin Verilen En Yüksek Sıcaklık | TMA | °C | 200 |
| Max.Fark Basıncı / Max.Diff.Pressure | PMX | Bar | 14 |
| Max.Working Pressure / Max.Çalışma Basıncı | PMO | Bar | 16 |
| Max.Working Temperature / Max.Çalışma Sıcaklığı | TMO | °C | 200 |

APPLICATIONS / UYGULAMALAR

| | |
|-------------------|---------------------|
| Hot Water Systems | Sıcak Su Sistemleri |
| Geothermal Lines | Jeotermal Hatlar |
| Liquid Lines | Sıvı Taşıyan Hatlar |



2,5 KG



DISCHARGE CAPACITIES (kg/h) / TAHLİYE MİKTARI (kg/s)

| SIZE / ÖLÇÜ | DIFFERENTIAL PRESSURE / FARK BASINCI (BAR) | | | | | | | | | | | |
|--------------------------------|--|-----|------|------|------|---|-----|-----|-----|-----|-----|----|
| | 0,2 | 0,3 | 0,4 | 0,5 | 1 | 2 | 3 | 4 | 5 | 7 | 10 | 14 |
| HA 21-24 (dm ³ / s) | 0,15 | 0,2 | 0,27 | 0,36 | 0,54 | 1 | 1,4 | 1,8 | 2,1 | 2,8 | 3,7 | 5 |