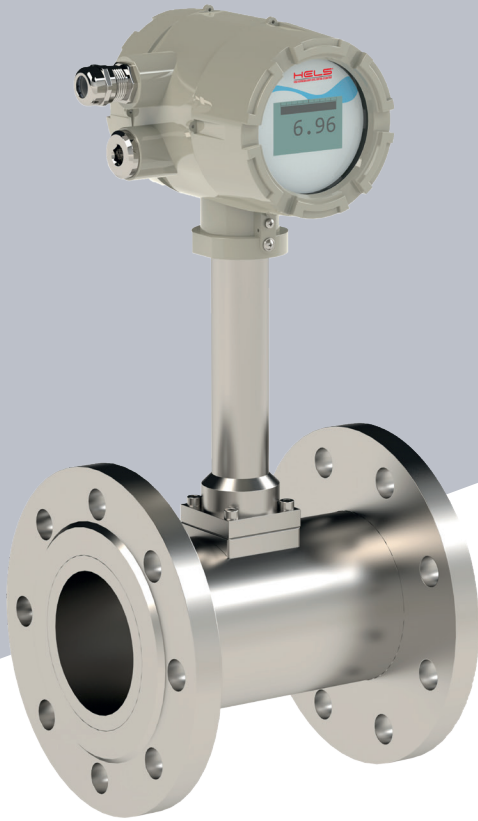


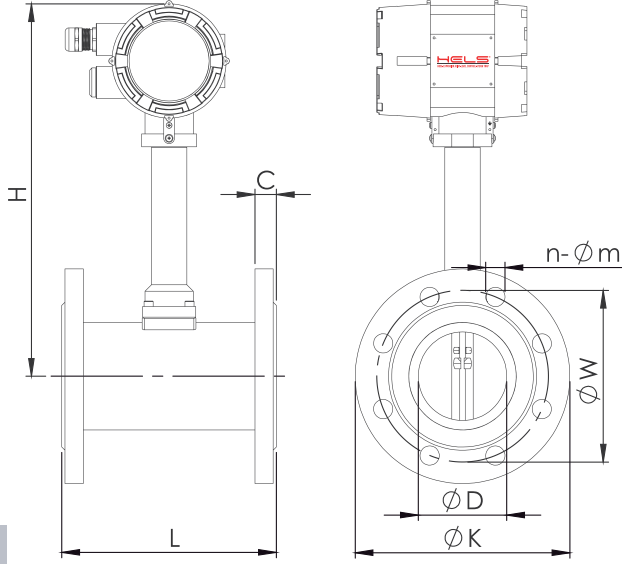
VORTEX FLOWMETER

BUHAR SAYACI

HBS

30





WORKING CONDITIONS / ÇALIŞMA ŞARTLARI		
Max.Working Pressure / Çalışma Basıncı	Bar	100
Max.Working Temperature / Çalışma Sıcaklığı	°C	-40...+350
Protection / Koruma Sınıfı		IP 65
Materials / Malzeme Kalitesi		AISI304

SIZE (DN) / ÖLÇÜ	ØK	L	ØW	C	Øm	n	H (150 °C)	H (κ 250 °C)
DN25	115	180	85	16	14	4	288	330
DN32	140	180	100	18	18	4	293	334
DN40	150	180	110	18	18	4	296	337
DN50	165	180	125	19	18	4	301	342
DN65	185	200	145	20	18	8	308	350
DN80	200	200	160	20	18	8	316	357
DN100	220	200	180	22	18	8	327	368
DN125	250	220	210	22	18	8	340	381
DN150	285	220	240	24	22	8	353	534
DN200	340	220	295	26	22	12	378	559
DN250	405	250	355	29	26	12	404	585
DN300	460	300	410	32	26	12	429	609

* Dimension for DIN PN16 Flanged / Ölçüler DIN PN16 Flans Normu içindir.

SIZE (DN) / ÖLÇÜ	T=112 °C P=0.5 barG D=0.8798 kg/m ³		T=121 °C P=1 barG D=1.155 kg/m ³		T=134 °C P=2 barG D=1.672 kg/m ³		T=144 °C P=3 barG D=2.185 kg/m ³		T=159 °C P=5 bar G D=3.182 kg/m ³		T=165 °C P=6 bar G D=3.671 kg/m ³		T=171 °C P=7 bar G D=4.218 kg/m ³		
	Min	Max	Min	Max	Min	Max	Min	Max	Min	Max	Min	Max	Min	Max	
DN25	1"	6.2	108.7	8.2	142.7	11.8	206.6	15.4	270.0	22.5	393.3	25.9	453.7	29.8	521.3
DN32	1,25"	10.2	178.1	13.4	233.9	19.3	338.6	25.3	442.4	36.8	644.3	42.5	743.3	48.8	854.1
DN40	1,5"	8.0	278.4	10.4	365.4	15.1	529.0	19.8	691.3	28.8	1006.7	33.2	1161.4	38.1	1334.5
DN50	2"	12.4	434.9	16.3	571.0	23.6	826.6	30.9	1080.2	44.9	1573.0	51.9	1814.8	59.6	2085.2
DN65	2,5"	21.0	735.0	27.6	964.9	39.9	1396.9	52.2	1825.5	76.0	2658.4	87.6	3066.9	100.7	3523.9
DN80	3"	31.8	1113.4	41.8	1461.7	60.5	2116.0	79.0	2765.2	115.1	4026.9	132.7	4645.8	152.5	5338.0
DN100	4"	49.7	1739.7	65.3	2283.9	94.5	3306.2	123.4	4320.6	179.8	6292.1	207.4	7259.0	238.3	8340.7
DN125	5"	77.7	2718.3	102.0	3568.6	147.6	5166.0	192.9	6751.0	280.9	9831.4	324.1	11342.2	372.4	13032.3
DN150	6"	111.8	3914.4	146.8	5138.8	212.5	7439.0	277.8	9721.4	404.5	14157.2	466.7	16332.8	536.2	18766.5
DN200	8"	198.8	6958.9	261.0	9135.6	377.9	13224.9	493.8	17282.5	719.1	25168.4	829.6	29036.2	953.2	33362.7
DN250	10"	310.7	10873.2	407.8	14274.4	590.4	20663.9	771.5	27003.9	1123.6	39325.6	1296.3	45369.0	1489.4	52129.2
DN300	12"	447.4	15657.5	587.3	20551.1	850.2	29755.9	1111.0	38885.6	1618.0	56628.8	1866.6	65331.4	2144.7	75066.1

SIZE (DN) / ÖLÇÜ		T=176 °C P=8 barG D=4.723 kg/m ³		T=185 °C P=10 barG D=5.752 kg/m ³		T=192 °C P=12 barG D=6.671 kg/m ³		T=199 °C P=14 barG D=7.706 kg/m ³		T=210 °C P=18 bar G D=9.593 kg/m ³		T=215 °C P=20 bar G D=10.57 kg/m ³	
		Min	Max	Min	Max	Min	Max	Min	Max	Min	Max	Min	Max
DN25	1"	33.4	583.7	40.6	710.9	47.1	824.5	54.4	952.4	67.7	1185.6	74.6	1306.3
DN32	1,25"	54.6	956.3	66.6	1164.7	77.2	1350.8	89.2	1560.4	111.0	1942.4	122.3	2140.3
DN40	1,5"	42.7	1494.3	52.0	1819.8	60.3	2110.6	69.7	2438.1	86.7	3035.1	95.5	3344.2
DN50	2"	66.7	2334.8	81.2	2843.5	94.2	3297.8	108.8	3809.5	135.5	4742.3	149.3	5225.3
DN65	2,5"	112.7	3945.8	137.3	4805.5	159.2	5573.3	183.9	6438.0	229.0	8014.5	252.3	8830.7
DN80	3"	170.8	5977.1	208.0	7279.4	241.2	8442.4	278.6	9752.2	346.9	12140.3	382.2	13376.7
DN100	4"	266.8	9339.3	325.0	11374.0	376.9	13192.2	435.4	15237.9	542.0	18969.2	597.2	20901.1
DN125	5"	416.9	14592.6	507.8	17771.9	588.9	20611.3	680.3	23809.1	846.8	29639.4	933.1	32658.0
DN150	6"	600.4	21013.3	731.2	25591.5	848.0	29680.3	979.6	34285.2	1219.4	42680.7	1343.6	47027.5
DN200	8"	1067.3	37357.1	1299.9	45496.0	1507.6	52765.0	1741.5	60951.4	2167.9	75876.8	2388.7	83604.5
DN250	10"	1667.7	58370.4	2031.1	71087.6	2355.6	82445.3	2721.0	95236.6	3387.4	118557.6	3732.3	130632.1
DN300	12"	2401.5	84053.4	2924.7	102366.1	3392.0	118721.2	3918.3	137140.7	4877.8	170722.9	5374.6	118110.2

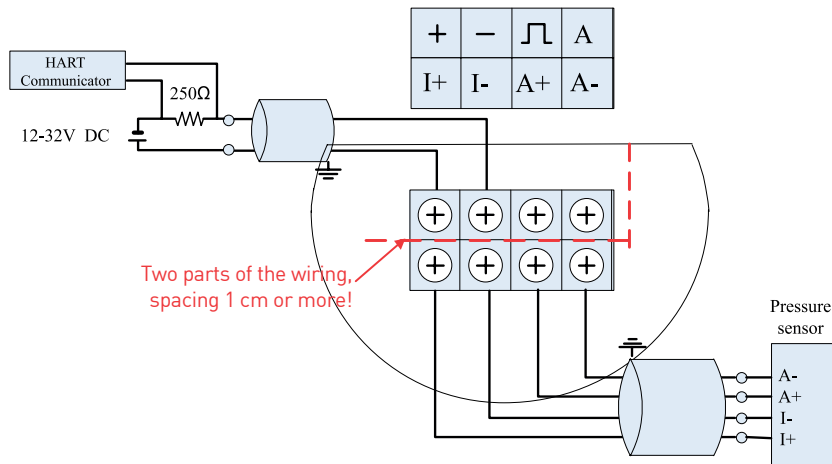
WIRING / KABLOLAMA

The terminal board is used for connects the external power supply, output pulse, the external pressure sensor and temperature sensor.

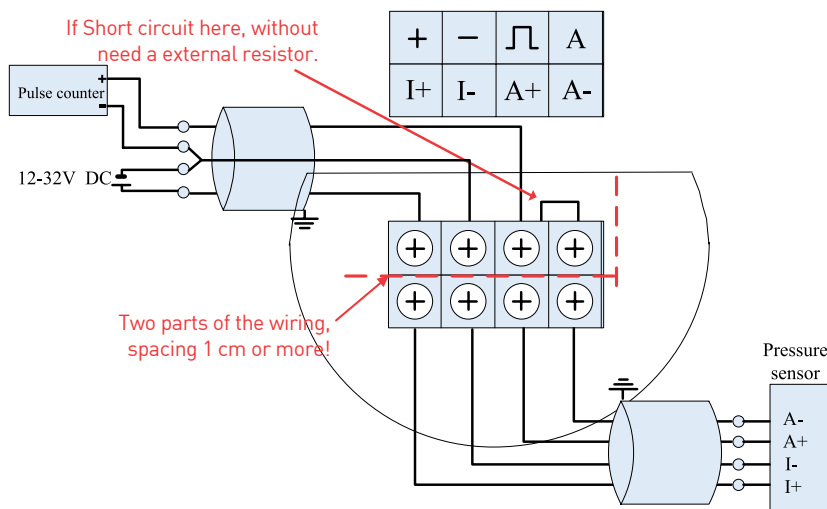
The following are common wiring.

Terminal kartı, harici güç kaynağını, çıkış darbesini, harici basınç sensörünü ve sıcaklık sensörünü bağlamak için kullanılır. Aşağıdakiler ortak kablolamadır.

4~20mA output + HART + External Pressure



Pulse Output + External Pressure an Temperature sensor



FLOW COMPUTER

AKIŞ BİLGİSAYARI



FEATURES / ÖZELLİKLER

4.3" TFT Screen / 4.3 inç TFT Ekran

480x272 pixel resistive touchscreen/
480x272 piksel dirençli dokunmatik ekran.

Display Rate & Relay Status Simultaneously/
Hızı ve Röle Durumunu Aynı Anda Görüntüleme.

NEMA 4X, IP65 Front / NEMA 4X, IP65 Ön Yüzey

30-Segment Bargraph with Numeric Percent indication/
Sayısal Yüzde Gösterimi ile 30-Segment Çubuk Grafiği.

Error Message / Hata Mesajları.

Selectable Analog and Digital Outputs /
Seçilebilir Analog ve Dijital Çıktılar.

Second Main Screen for All Datas in Same Time /
Aynı Anda Tüm Veriler için İkinci Ana Ekran.

Selectable Units / Seçilebilir Birimler

RS485 Modbus-RTU Communication /
RS485 Modbus-RTU İletişimi.

Operation / Operasyon

Level Controller, is suitable for many level sensors thanks to its universal input. Thanks to the TFT indicator, it can be easily read in dark or sunny environments. Selected units can be seen on the indicator. Our device, whose outputs can be simulated, also has a standard communication output.

Seviye Kontrol Cihazı, evrensel girişi sayesinde birçok seviye sensörüne uygundur. TFT göstergesi sayesinde karanlık veya güneşli ortamlarda rahatlıkla okunabilir. Seçilen birimler göstergede görülebilir. Çıktıları simüle edilebilen cihazımız aynı zamanda standart haberleşme çıkışına da sahiptir.

Application / Uygulama

- Pharmaceutical industry / İlaç endüstrisi
- Chemical processes / Kimyasal süreçler
- Mechanical engineering / Makine Mühendisliği

OPERATING DATA / ÇALIŞMA VERİLERİ	
Operating Temp / Çalışma Sıcaklığı	- 20...+70°C
Storage Temp / Depolama Sıcaklığı	- 30...+80°C
Max. Humidity / Maksimum Nem	80%, non-condensing
Measurement Units / Ölçüm Birimleri	Lt, kg, m ³ , mm, cm, m, inch, feet

DIRECTIVE & STANDARDS / DİREKTİF VE STANDARTLAR	
EMC	Direct ve 2014/30/EU,FCC 47 CFR part 15.
Low voltage	Direct ve 2014/35/EU
RoHS	Direct ve 2011/65/EU
IP & NEMA	EN 60529 & NEMA 250

ELECTRICAL DATA / ELEKTRİKSEL VERİ	
Power Requirements / Güç Gereksinimleri	24 VDC ±10% for panel mount Panel montajı için.
Max Power Consumption / Maksimum Güç Tüketimi	24 VDC ±10% for wall mount Duvara montaj için.
Analog Input / Analog giriş Analog Output / Analog çıkış	4...20 mA 4...20 mA, 0-5 VDC, 0-10 VDC selectable
Digital Output / Dijital Çıkış Communication / İletişim	Four SPDT relay, 5A max. MODBUS RTU v a RS485

ENCLOSURE / MUHAFAZA	
Connections / Bağlantı	Removable screw terminal blocks Çıkarılabilir vidalı terminal blokları
Dimensions / Ölçü	144x144x94 mm DIN standard
Material / Malzeme	PVC
Protection / Koruma	IP65, Front

DISPLAY / EKРАН	
Type / Tür	4.3" TFT full graphic colour display / 4.3" TFT tam grafik renkli ekran
Resolution / Çözünürlük	480x272 pixel resist ve touchscreen / 480x272 piksel dirençli ve dokunmatik
Refresh Rate / Yenileme Hızı	Fast or user selectable (1...99 sec.) / Hızlı veya kullanıcı tarafından seçilebilir (1 ila 99 saniye)
Programming / Programlama	By touch-screen or push-button / Dokunmatik ekran veya düğme ile
Non-volatile Memory / Kalıcı Bellek	All programmed settings are stored in non-volatile memory for a minimum of five years if power is lost / Tüm programlanmış ayarlar, güç kaybı durumunda en az beş yıl boyunca kalıcı hafızada saklanır.
Recalibration / Yeniden Kalibrasyon	All ranges are calibrated at the factory. Recalibration is recommended at least every 12 months / Tüm aralıklar fabrikada kalibre edilmiştir. Kalibrasyonun en az her 12 ayda bir yeniden yapılması önerilir.