

# STEAM SEPARATOR

BUHAR SEPERATÖRÜ

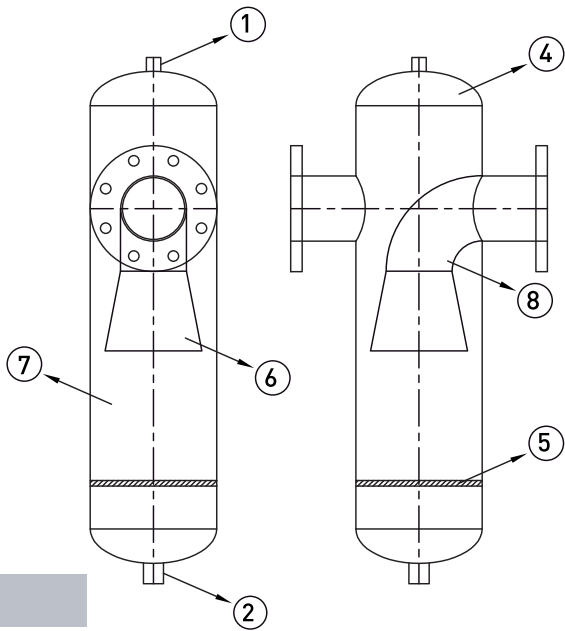
HSF

16

HSB

16



**HSF 16****HSB 16****MATERIAL LIST / MALZEME LİSTESİ**

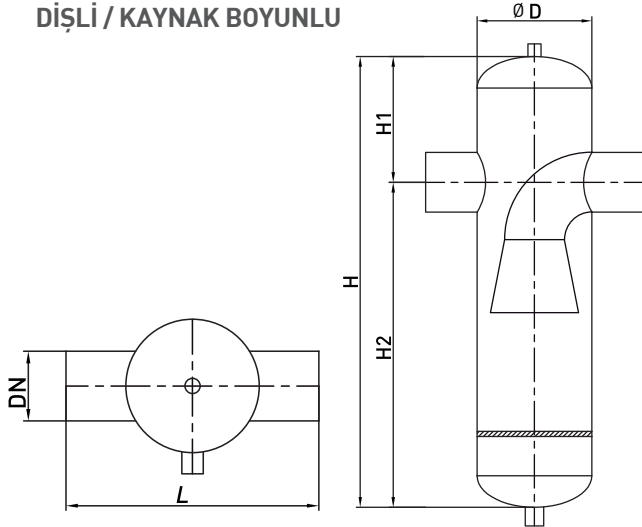
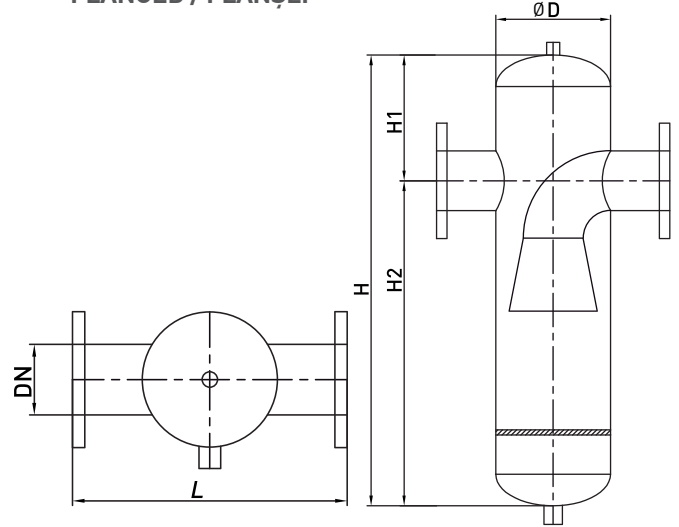
1	Sleeve / Manşon	St 37.2
2	Sleeve / Manşon	St 37.2
3	Connection Pipe / Bağlantı Borusu	St 37.2
4	Cap / Patent Kep	St 37.2
5	Filter / Delikli Saç	St 37.2
6	Reduction / Patent Redüksiyon	St 37.2
7	Body Pipe / Gövde Borusu	St 37.2
8	Elbow / Patent Dirsek	St 37.2

**WORKING CONDITIONS / ÇALIŞMA ŞARTLARI**

Max.Working Pressure / Çalışma Basıncı	Bar	16/40
Max.Working Temperature / Çalışma Sıcaklığı	°C	400

**APPLICATIONS / UYGULAMALAR**

Boiler	Kazanlar
Turbine	Türbinler
Rubber Vulcanization Machines	Kauçuk Vulkanizasyon Makinaları
Steam Boiler	Buhar Kazanları

**SCREWED / BUTT WELD  
DİŞLİ / KAYNAK BOYUNLU****FLANGED / FLANŞLI**

SIZE (DN) / ÖLÇÜ	L	H	H1	H2	ØD	KG
DN15	255	345	105	240	89	1.50
DN20	255	400	110	290	89	2.00
DN25	285	420	105	315	114	3.00
DN32	315	440	125	315	139	4.00
DN40	320	480	140	340	139	6.80
DN50	350	530	140	390	168	10.50
DN65	360	640	170	470	168	15.00
DN80	415	720	200	720	219	23.50
DN100	415	860	240	620	219	32.50
DN125	465	1040	280	760	273	50.00
DN150	550	1180	280	900	323	63.00
DN200	610	1220	300	920	400	84.00
DN250	860	1620	310	1310	500	100.00
DN300	960	1720	400	1320	600	120.00

SIZE (DN) / ÖLÇÜ	L	H	H1	H2	ØD	KG
DN15	285	345	105	240	89	3.50
DN20	285	400	110	290	89	4.00
DN25	315	420	105	315	114	5.00
DN32	355	440	125	315	139	7.00
DN40	360	480	140	340	139	10.00
DN50	385	530	140	390	168	15.00
DN65	390	640	170	470	168	20.00
DN80	445	720	200	720	219	30.00
DN100	445	860	240	620	219	40.00
DN125	505	1040	280	760	273	60.00
DN150	590	1180	280	900	323	75.00
DN200	650	1220	300	920	400	100.00
DN250	920	1620	310	1310	500	125.00
DN300	1010	1720	400	1320	600	150.00