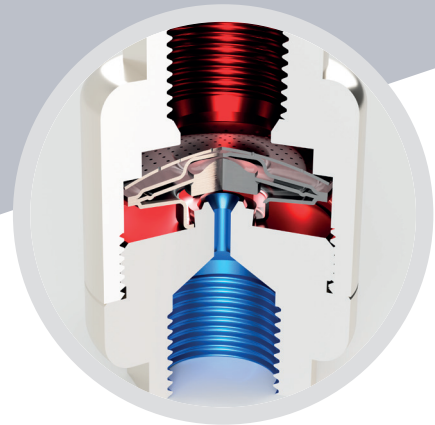


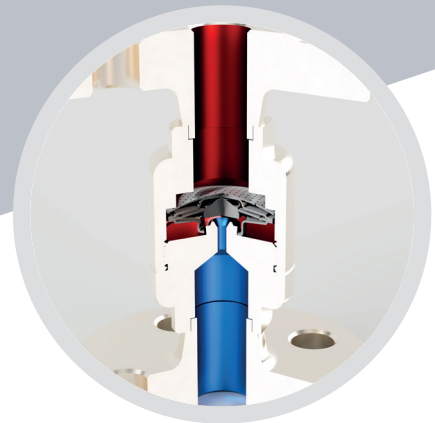
THERMOSTATIC STEAM TRAP

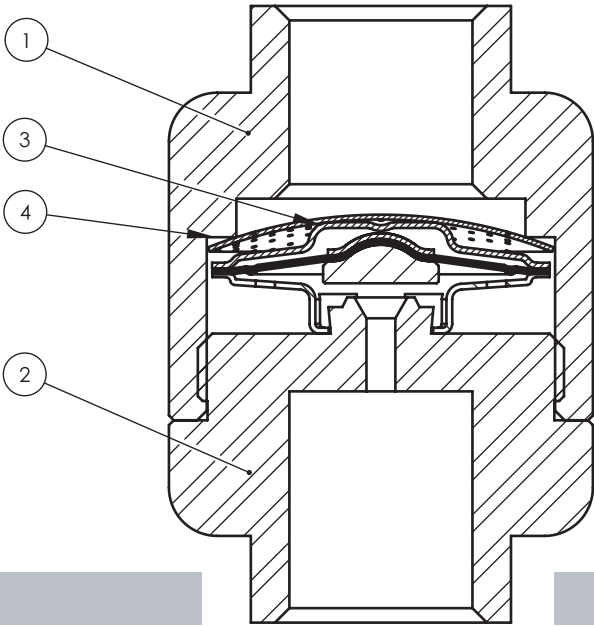
TERMOSTATİK KONDENSTOP

HTK 75D



HTK 75F





MATERIAL LIST / MALZEME LİSTESİ

1	Cover / Kapak	AISI 304/321
2	Body / Gövde	AISI 304/321
3	Capsule / Kapsül	AISI 304/321
4	Strainer / Süzgeç	AISI 304/321

SIZES AND CONNECTIONS / ÖLÇÜLER VE BAĞLANTILAR

DN 15-20-25	FLANGED / FLANŞLI
1/2" - 3/4" - 1"	Screwed - BSP or NPT / Dişli - BSP veya NPT

WORKING CONDITIONS / ÇALIŞMA ŞARTLARI

Max.Working Pressure / Max.Çalışma Basıncı	PMO	Bar	32
Max.Working Temperature / Max.Çalışma Sıcaklığı	TMO	°C	250
Max.Differential Pressure / Max.Fark Basıncı	PMX	Bar	21

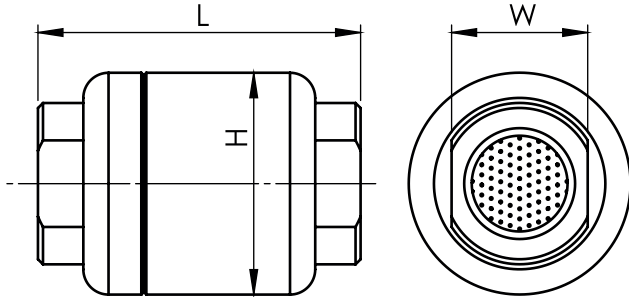
BODY / GÖVDE

Max.Allowable Pressure / İzin Verilen En Yüksek Basınç	PMA	Bar	20
Max.Allowable Temperature / İzin Verilen En Yüksek Sıcaklık	TMA	°C	284

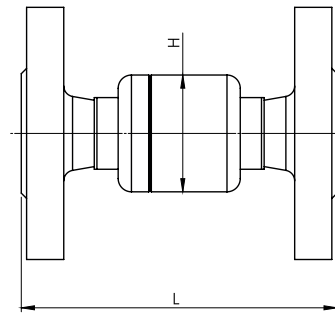
APPLICATIONS / UYGULAMALAR

Iron Machines	Ütüler
Drying Units	Kurutma üniteleri
Pressing Units	Prestleme üniteleri
Steam Jacket Pipelines	Buhar Ceketli Borular
Air Discharger in Steam Lines	Buhar Sistemlerinde Hava Atıcı

SCREWED/DİŞLİ



FLANGED/FLANŞLI



SIZE / ÖLÇÜ	L	H	W	KG
SCREWED / DİŞLİ	64	Ø44	27	0,4
			36	
			40	

SIZE / ÖLÇÜ	L	H	KG
FLANGED / FLANŞLI	119	Ø44	1
			DN15
			DN20 DN25

DISCHARGE CAPACITIES (kg/h) / TAHLİYE MİKTARI (kg/s)

SIZE / ÖLÇÜ	DIFFERENTIAL PRESSURE / FARK BASINCI (BAR)																
	0,2	0,3	0,5	0,7	1	1,5	2	3	4,5	6	7	8	9	10	12	14	21
SCREWED	40	50	70	78	95	120	135	175	215	250	270	290	305	320	355	400	450
FLANGED	40	50	70	78	95	120	135	175	215	250	270	290	305	320	355	400	450