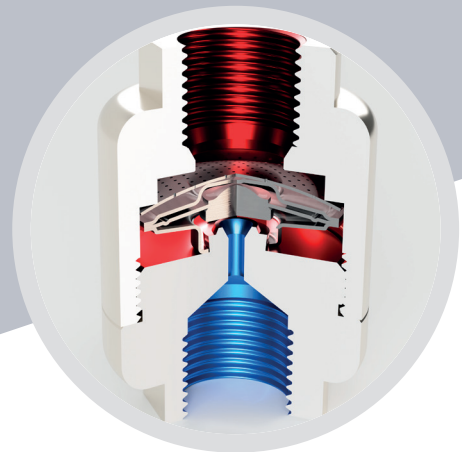
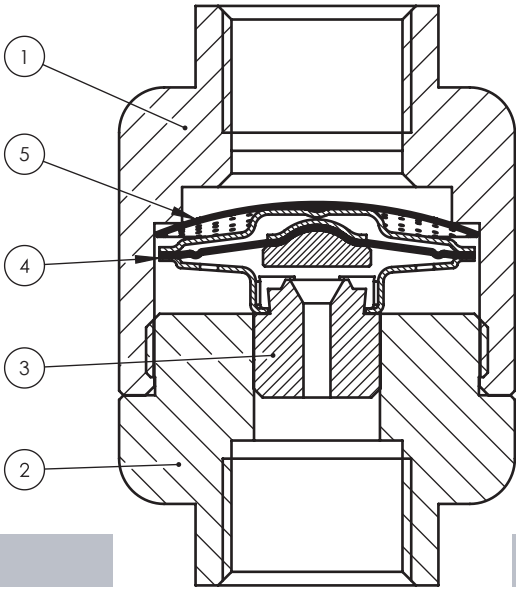


THERMOSTATIC STEAM TRAP

TERMOSTATİK KONDENSTOP

HTK 76





MATERIAL LIST / MALZEME LİSTESİ

1	Cover / Kapak	1020
2	Body / Gövde	1020
3	Seat / Sit	AISI 304/321
4	Capsule/ Kapsül	AISI 304/321
5	Strainer / Süzgeç	AISI 304/321

SIZES AND CONNECTIONS / ÖLÇÜLER VE BAĞLANTILAR

1/2" - 3/4" - 1" Screwed - BSP or NPT / Dişli - BSP veya NPT

WORKING CONDITIONS / ÇALIŞMA ŞARTLARI

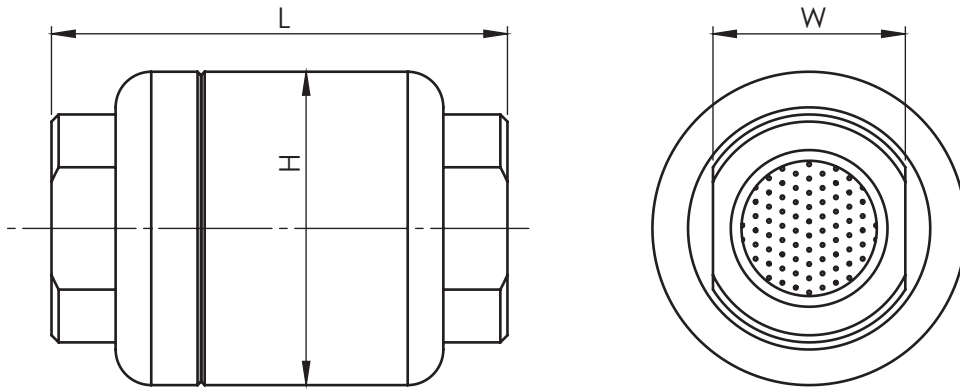
Max.Working Pressure / Max.Çalışma Basıncı	PMO	Bar	32
Max.Working Temperature / Max.Çalışma Sıcaklığı	TMO	°C	250
Max.Differential Pressure / Max.Fark Basıncı	PMX	Bar	21

BODY / GÖVDE

Max.Allowable Pressure / İzin Verilen En Yüksek Basınc	PMA	Bar	20
Max.Allowable Temperature / İzin Verilen En Yüksek Sıcaklık	TMA	°C	284

APPLICATIONS / UYGULAMALAR

Iron Machines	Ütüler
Drying Units	Kurutma üniteleri
Pressing Units	Presleme üniteleri
Steam Jacket Pipelines	Buhar Ceketli Borular
Air Discharger in Steam Lines	Buhar Sistemlerinde Hava Atıcı



SIZE / ÖLÇÜ		L	H	W	KG
SCREWED / DIŞLİ	1/4"	64	Ø44	27	0,4
	1/2 "				
	3/4 "				
	1 "				

DISCHARGE CAPACITIES (kg/h) / TAHLİYE MİKTARI (kg/s)

SIZE / ÖLÇÜ	DIFFERENTIAL PRESSURE / FARK BASINCI (BAR)																
	0,2	0,3	0,5	0,7	1	1,5	2	3	4,5	6	7	8	9	10	12	14	21
HTK 76	40	50	70	78	95	120	135	175	215	250	270	290	305	320	355	400	450