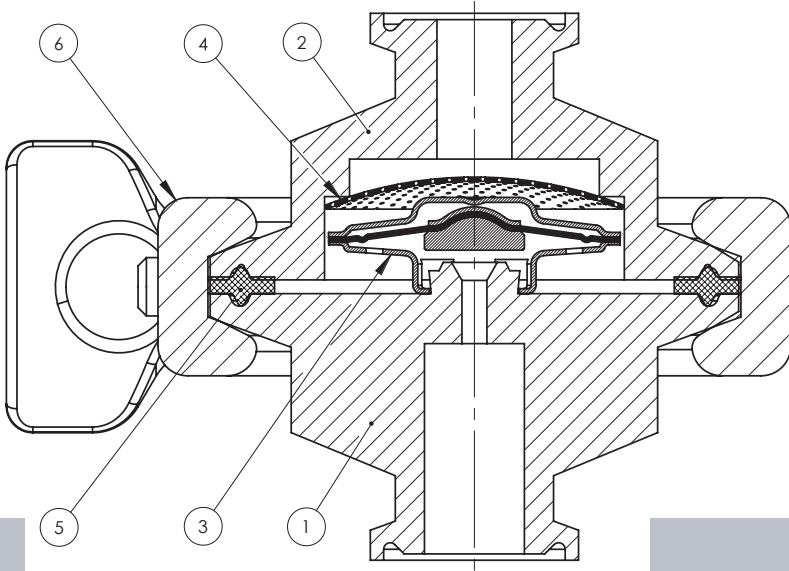


CLEAN STEAM TRAP

TEMİZ BUHAR KONDENSTOPU

HTK 90KLM





MATERIAL LIST / MALZEME LİSTESİ

1	Cover / Kapak	AISI 316L
2	Body / Gövde	AISI 316L
3	Capsule/ Kapsül	AISI 304/321
4	Strainer / Süzgeç	AISI 304/321
5	Gasket / Conta	PTFE
6	Ferrule Clamp / Ferrule Kelepçe	CF8

SIZES AND CONNECTIONS / ÖLÇÜLER VE BAĞLANTILAR

Clamped / Klamp Bağlantılı 1/2" - 3/4" - 1" ASME BPE

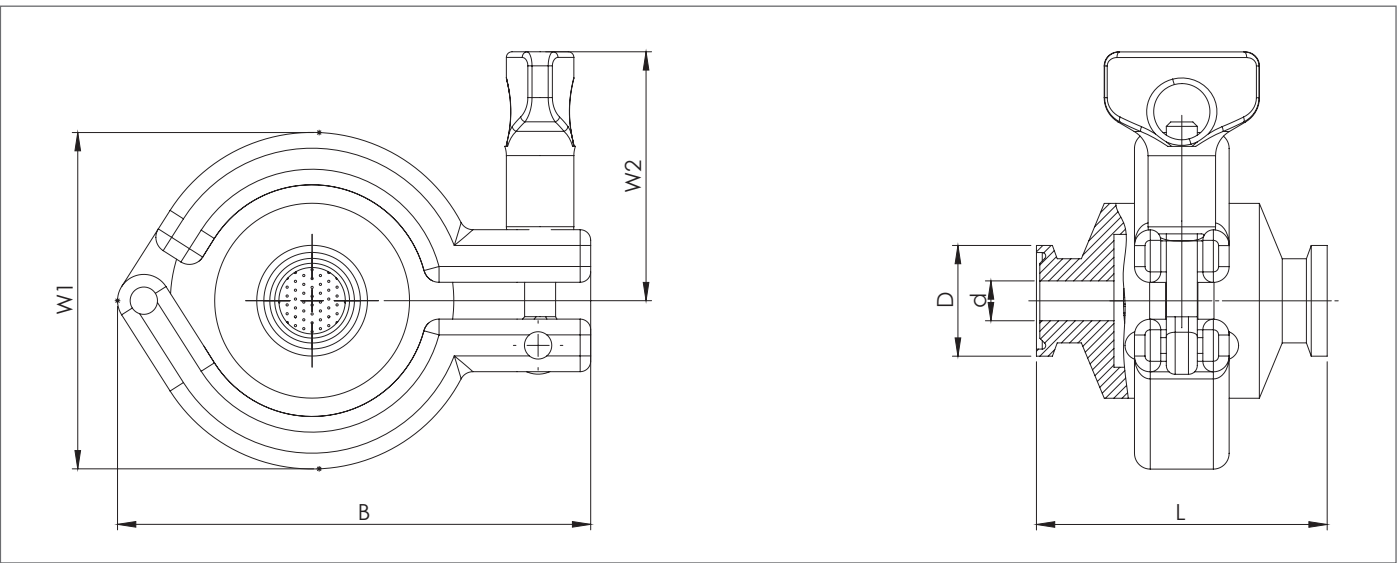
Surface Roughness Ra 0,8µm / Yüzey Pürüzlülüğü Ra 0,8µm

WORKING CONDITIONS / ÇALIŞMA ŞARTLARI

Nominal Pressure / Anma Basıncı	PN16		
Max.Allowable Pressure / İzin Verilen En Yüksek Basınç	PMA	Bar	10
Max.Allowable Temp./ İzin Verilen En Yüksek Sıcaklık	TMA	°C	177
Max.Working Pressure / Max.Çalışma Basıncı	PMO	Bar	6
Max.Working Temp. / Max.Çalışma Sıcaklığı	TMO	°C	165
Max.Differential Pressure / Max. Fark Basıncı	PMX	Bar	6

APPLICATIONS / UYGULAMALAR

Chemical Industry	Kimya Sanayi
Pharmaceutical Industry	İlaç Sanayi
Food Industry	Gıda Sanayi
Autoclave Machines	Otoklav Makineleri



DISCHARGE CAPACITIES (kg/h) / TAHLİYE MİKTARI (kg/s)

SIZE / ÖLÇÜ	DIFFERENTIAL PRESSURE / FARK BASINCI (BAR)										
	0,5	0,6	0,7	0,8	0,9	1	2	3	4	5	6
HTK 90KLM	151	165	187	206	218	244	437	690	760	800	850

SIZE / ÖLÇÜ	B	W1	W2	L	D	d	KG
DN15	101	76,1	52	66	Ø25	Ø9,5	0,54
DN20					Ø15,7		
DN25					Ø50,5	Ø22	