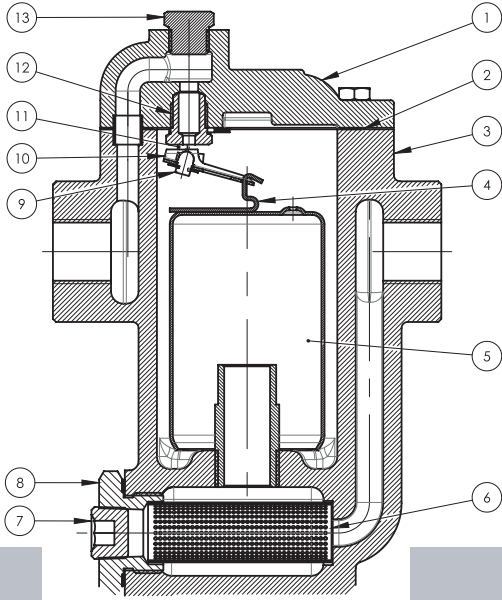


INVERTED BUCKET STEAM TRAP

TERS KOVALI KONDENSTOP

HTR 12





MATERIAL LIST / MALZEME LİSTESİ

1	Cover / Kapak	GGG 40,3
2	Cover Gasket / Kapak Contası	Graphite
3	Body / Gövde	GGG 40,3
4	Bucket Hanger / Kova Askısı	AISI 304/321
5	Bucket / Kova	AISI 304/321
6	Filter / Filtre	AISI 304/321
7	Drainer Plug / Tahliye Tapası	St37-2
8	Strainer Plug / Filtre Tapası	St37-2
9	Valve / Valf	AISI 420
10	Bucket Lever / Kova Kolu	AISI 304/321
11	Lever Guide / Kol Yatağı	AISI 304/321
12	Orifice / Orifis	AISI 420
13	Test Plug / Test Tapası	St37-2

SIZES AND CONNECTIONS / ÖLÇÜLER VE BAĞLANTILAR

1/2" ~ 3/4" ~ 1" Screwed BSP / 1/2" ~ 3/4" ~ 1" Dişli BSP

DN15 ~ DN20 ~ DN25 Flanged PN16 - EN 1092-1 / DN15 ~ DN20 ~ DN25 Flanşlı PN16 - EN 1092-1

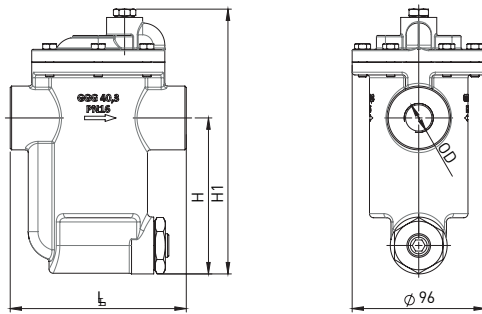
WORKING CONDITIONS / ÇALIŞMA ŞARTLARI

Nominal Pressure / Anma Basıncı	PN16	
Max.Working Pressure / Max.Çalışma Basıncı	PMO	17 Bar
Max.Working Temp. / Max.Çalışma Sıcaklığı	TMO	232 °C
Differential Pressure / Fark Basıncı	ΔP	1 - 2 - 5 - 8,5 - 14 - 17 Bar

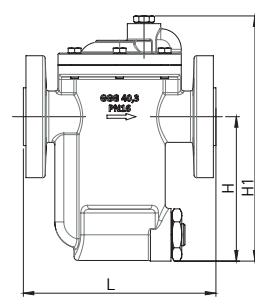
APPLICATIONS / UYGULAMALAR

Heat Exchangers	Isı Eşanjörleri
Heating Units	Isıtıcı Üniteleri
High Pressure Applications	Yüksek Basınç Uygulamaları
Vulcanization Devices	Vukanizasyon Cihazları
Laundry equipment	Çamaşırhane Ekipmanları
Main Fuel Tank Heaters	Ana Yakıt Tankı Isıtıcıları
Steam and Condensate Lines	Buhar ve Kondensat Hatları

SCREWED / DİŞLİ



FLANGED / FLANŞLI



SIZE / ÖLÇÜ	L	H	H1
HTR 12D - 1/2"	127	113	191
HTR 12D - 3/4"			
HTR 12D - 1"			

SIZE / ÖLÇÜ	L	H	H1
HTR 12F - DN15	150	113	191
HTR 12F - DN20	150		
HTR 12F - DN25	160		

DISCHARGE CAPACITIES (kg/h) / TAHLİYE MİKTARI (kg/s)

HTR 12		DIFFERENTIAL PRESSURE / FARK BASINCI (BAR)													
SIZE / ÖLÇÜ	ΔP (Bar)	0,1	0,2	0,3	0,5	0,7	1	2	3	5	7	8,5	10	14	17
1/2" - DN15 3/4" - DN20 1" - DN25	1	232	282	328	385	430	477	---	---	---	---	---	---	---	---
	2	165	215	242	280	315	355	455	---	---	---	---	---	---	---
	5	115	142	155	190	220	245	315	345	465	---	---	---	---	---
	8,5	82	107	125	150	170	185	250	292	330	400	435	---	---	---
	14	58	78	89	107	122	140	185	210	260	300	312	325	385	---
	17	---	56	66	71	92	108	142	165	205	240	255	272	307	322