

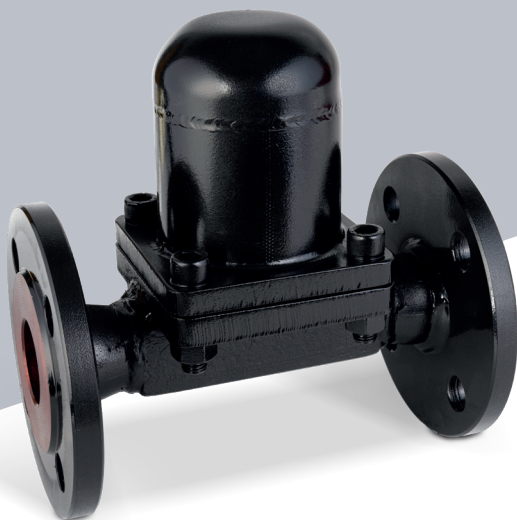
THERMOSTATIC STEAM TRAP

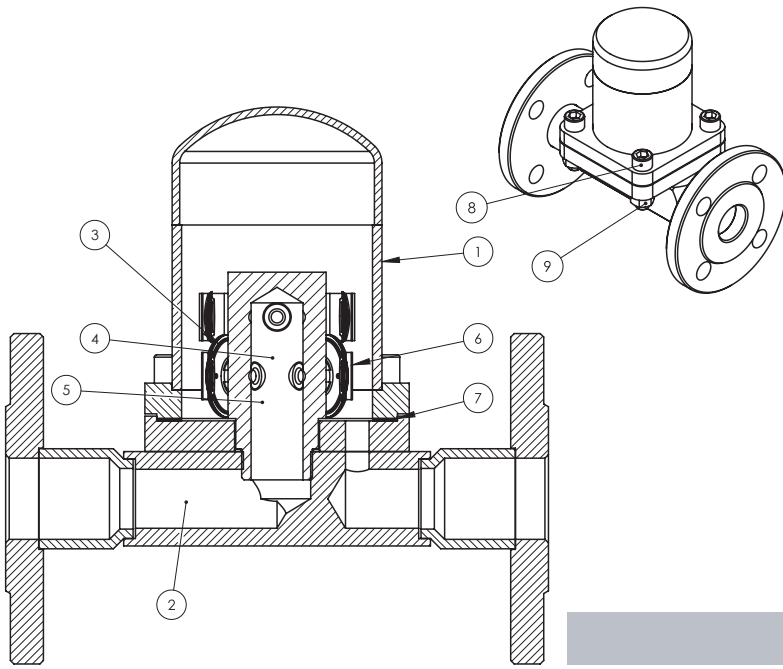
TERMOSTATİK KONDENSTOP

HYT 35D



HYT 35F





MATERIAL LIST / MALZEME LİSTESİ

1	Cover / Kapak	ASTM A105
2	Body / Gövde	ASTM A105
3	Capsule/ Kapsül	AISI 304/321
4	Capsule Seat / Kapsül Sidi	AISI 304/321
5	Seat Housing / Sid Yatağı	ST37,2
6	Pressure Spring / Baskı Yayı	AISI 301L
7	Cover Gasket / Kapak Contası	Graphite
8	Bolt / Civata	8,8
9	Nut / Somun	8,8

SIZES AND CONNECTIONS / ÖLÇÜLER VE BAĞLANTILAR

DN 32-40-50 FLANGED / FLANŞLI

11/4" -11/2" -2" SCREWED / DIŞLİ (BSP veya NPT) (BSP or NPT)

WORKING CONDITIONS / ÇALIŞMA ŞARTLARI

Max.Working Pressure / Max.Çalışma Basıncı	PMO	Bar	22
Max.Working Temp. / Max.Çalışma Sıcaklığı	TMO	°C	250
Max. Differential Pressure / Max. Fark Basıncı	PMX	Bar	22

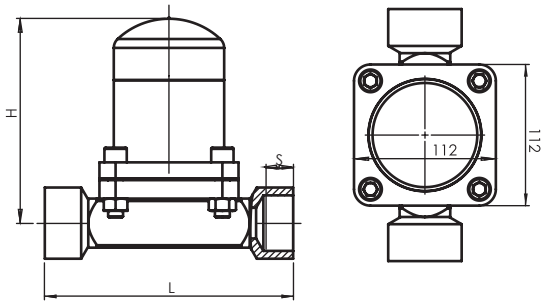
Body / Gövde

Max.Allowable Pressure / İzin Verilen En Yüksek Basınç	PMA	Bar	40
Max.Allowable Temperature / İzin Verilen En Yüksek Sıcaklık	TMA	°C	400

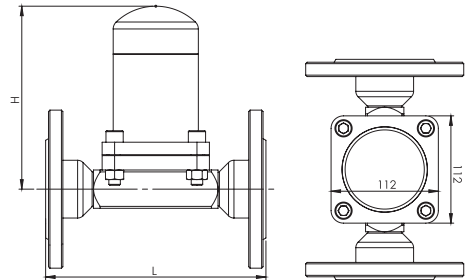
APPLICATIONS / UYGULAMALAR

Heat Exchanger	Isı Eşanjörleri
Large Air Heaters	Büyük Hava Isıtıcıları
Iron Machines	Ütüler
Air Discharger in Steam Lines	Takip Hatları
Drying Units	Kurutma Üniteleri
Pressing Units	Presleme Üniteleri
Steam Jacket Pipelines	Buhar Ceketli Borular

SCREWED / DIŞLİ



FLANGED / FLANŞLI PN40



SIZE / ÖLÇÜ	L	H	S
SCREWED / DIŞLİ	200	170	11/4"
			11/2"
			2"

SIZE / ÖLÇÜ	L	H	
FLANGED / FLANŞLI	230	191	
			DN32
			DN40
DN50			

DISCHARGE CAPACITIES (kg/h) / TAHLİYE MİKTARI (kg/s)

SIZE / ÖLÇÜ	DIFFERENTIAL PRESSURE / FARK BASINCI (BAR)													
	0,2	0,3	0,5	1	1,5	2	3	4	6	8	10	13	15	22
DN32	560	800	1120	1760	2240	2700	3200	3840	4560	4700	4960	5200	5600	5900
DN40	560	800	1120	1760	2240	2700	3200	3840	4560	4700	4960	5200	5600	5900
DN50	700	1000	1400	2200	2800	3400	4000	4800	5700	5890	6200	6600	7000	7400