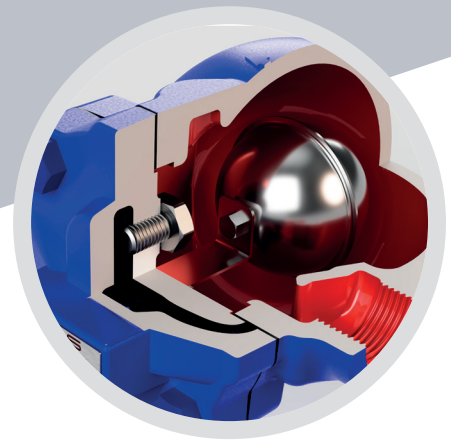


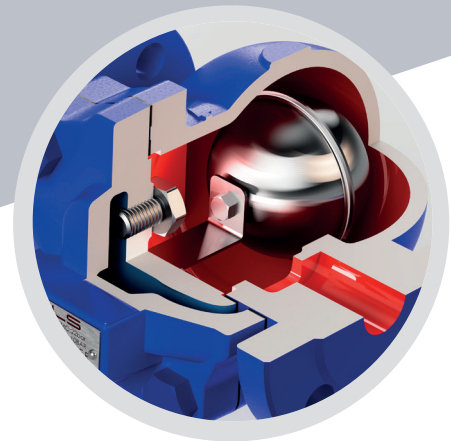
LIQUID DRAINER

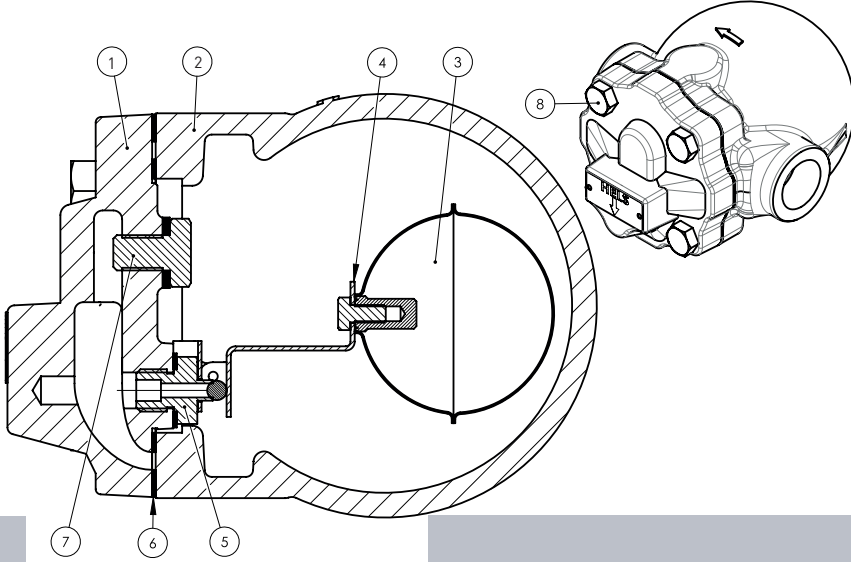
SIVI ATICI

SA 20D



SA 20F





MATERIAL LIST / MALZEME LİSTESİ

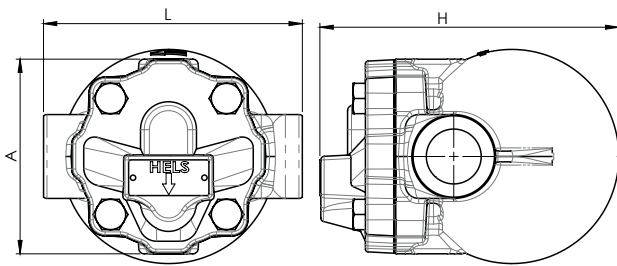
1	Cover / Kapak	GGG 40,3
2	Body / Gövde	GGG 40,3
3	Float / Şamandıra	AISI 304
4	Float Lever / Şamandıra Kolu	AISI 304
5	Float Seat / Şamandıra Sidi	AISI 431
6	Cover Gasket / Kapak Contası	Graphite
7	Blind Bolt/ Kör Civata	AISI 304
8	Bolt / Civata	8,8

CONNECTION TYPE/ BAĞLANTI TİPLERİ	1/2"-3/4"-1" Screwed BSP / Dişli BSP DN 15-20-25 Flanged / Flanşlı DIN2533
INSTALLATION/ MONTAJ	Check flow rate direction and installation direction./ Sıvı akış yönünü ve doğru montaj pozisyonunu belirleyiniz. (Akış yönü gövde üzerindedir)
ORDER EXAMPLE/ SİPARİŞ ÖRNEĞİ	SA - 20 1/2" Please inform connection type, steam pressure, steam temperature, volume of condensate, delta P SA - 20 1/2" Sipariş sırasında ; Bağlantı tipi , buhar basıncı, buhar sıcaklığı, kondens yükü, ters basınç bilinmelidir.
PED	SA 20 Ball float steam trap complies of requirements of the european Pressure Equipment Directive PED 97/23/EC. It is suitable to use for flow medias in group 2. No need for CE marking acc. to article 3,3 SA 20 Şamandıralı kondensstop Basıncılı ekipmanlar yönetmeliği PED 97/23/EC istemlerini karşılar. Grup 2 de yer alan akışkanların kullanımı için uygundur. Madde 3,3 e göre CE markalaması yapılamaz.

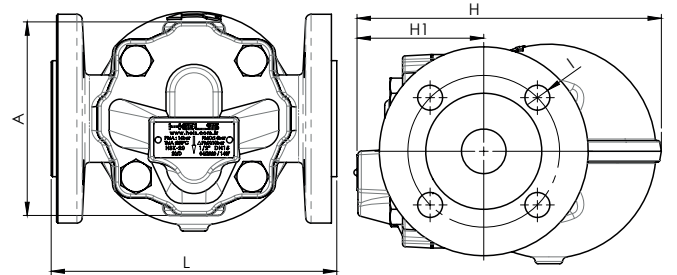
WORKING CONDITIONS / ÇALIŞMA ŞARTLARI			
Nominal Pressure / Anma Basıncı	PN 16		
Max.Allowable Pressure / İzin Verilen En Yüksek Basınç	PMA	Bar	16
Max.Allowable Temp. / İzin Verilen En Yüksek Sıcaklık	TMA	°C	250
Max.Diff.Pressure / Max.Fark Basıncı	PMX	Bar	14
Max.Working Pressure / Max.Çalışma Basıncı	PMO	Bar	16
Max.Working Temperature / Max.Çalışma Sıcaklığı	TMO	°C	250

APPLICATIONS / UYGULAMALAR	
Air Pipe Lines	Hava Hatları
Compressor	Kompresörler
Compressed Air Tanks	Basıncılı Hava Tankları

SCREWED / DIŞLİ



FLANGED / FLANŞLI PN16



SIZE / ÖLÇÜ	L	H	A	KG
SCREWED / DIŞLİ	145	168	110	4
				4
				4,2

SIZE / ÖLÇÜ	A	L	I	KG
FLANGED / FLANŞLI	110	150	Ø14	4
				4,5
				6

DISCHARGE CAPACITIES (kg/h) / TAHLİYE MİKTARI (kg/s)

SIZE / ÖLÇÜ	DIFFERENTIAL PRESSURE / FARK BASINCI (BAR)										
	0,1	0,3	0,5	0,7	1	2	3	4,5	7	10	14
SA 20 (kg / h)	65	85	110	125	138	190	220	265	308	370	420