



## FEATURES

In ball valves, the on-off operation is provided with a perforated sphere in the middle. The hole of the ball is fully open parallel to the valve body. When it is rotated 90°, it turns off. The middle part of the 2-piece valves can be easily disassembled and the gasket can be changed. Thanks to this feature, it is very easy to maintain and repair. The valve handle opens and closes easily. There are no pressure losses. The sealing of the ball and valve stem is very good. Body and parts are made of stainless steel. Corrosion resistance is very good and long lasting.

## ÖZELLİKLER

Küresel vanalarda, açma kapama işlemi ortası delikli küre ile sağlanır. Kürenin deliği vana gövdesine paralel konumda tam açıktır. 90° Döndürüldüğünde ise kapalı konuma geçer. 2 Parçalı vanaların orta bölümü kolaylıkla sökülebilir ve conta değişimi yapılabilir. Bu özelliği sayesinde bakımı ve onarımı çok kolaydır. Vana kolu kolaylıkla açılır ve kapanır. Basınç kayıpları yoktur. Kürenin ve vana milinin sızdırmazlığı çok iyidir. Gövde ve aksamaları paslanmaz çelikten yapılmıştır. Korozyon dayanımı çok iyidir ve uzun ömürlüdür.

### WORKING CONDITIONS - ÇALIŞMA ŞARTLARI

Max.Working Pressure / Max.Çalışma Basıncı	Bar	40
Max.Working Temp. / Max.Çalışma Sıcaklığı	°C	-25°C to 180°C

### APPLICATIONS / UYGULAMALAR

HVAC Systems	HVAC Sistemleri
Food Industry	Gıda Sanayi
Chemical and Pharmaceutical Industries	Kimya ve İlaç Sanayi
Paper Plants	Kağıt Fabrikaları
Hot Water and Cold Water Lines	Sıcak Su ve Soğuk Su Hatları

### CONNECTION TYPE / BAĞLANTI TİPLERİ

DN 15 ~ 125 Flanged / Flanşlı

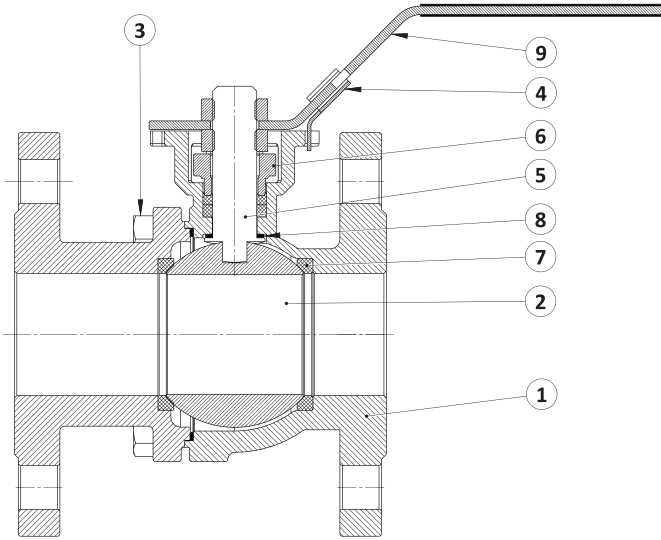
### INSTALLATION / MONTAJ

It can be mounted in any position. The movement of the valve handle should be exactly 90°. Make sure it is not bumped or blocked.

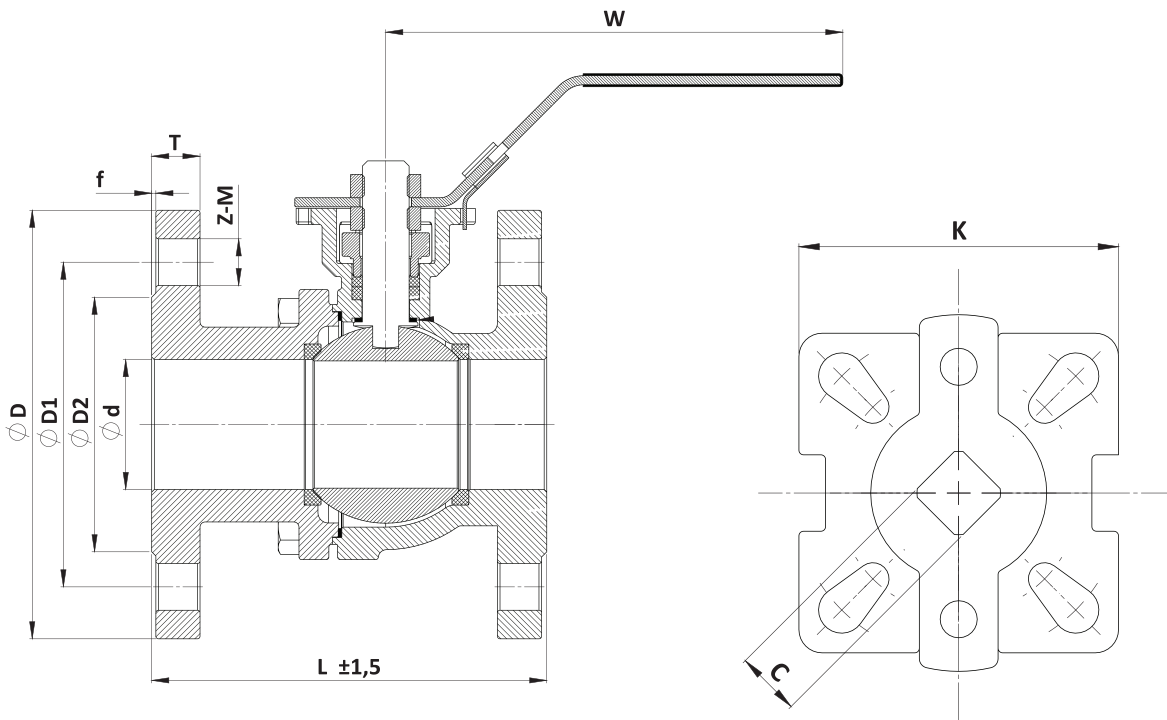
Her Pozisyonda Montaj Edilebilir. Vana kolunun hareketi tam 90° olmalıdır. Çarpmadığından ve engellenmediğinden emin olunuz.

### ORDER EXAMPLE / SİPARİŞ ÖRNEĞİ

HKV 2F - DN25



NO	PART DESCRIPTION / PARÇA TANIMI	MATERIAL / MALZEME
1	Body / Gövde	CF8 / CF8M
2	Ball / Küre	SS304 / SS316
3	Bolt / Civata	SS201 / SS304
4	Handle Lock / Kol Kilidi	SS201 / SS304
5	Stem / Vana Mili	SS304 / SS316
6	Cap / Kep	CF8 / CF8M
7	Seat Gasket / Yatak Contası	PTFE
8	Thrust Washer / Baskı Contası	PTFE
9	Valve Handle / Vana Kolu	SS201 / SS304



DN	Ød	ØD	ØD1	ØD2	T	f	L	W	Z×M	C	ISO5211
15	15	95	65	45	16	2	115	131	14×4	9	F03/F04
20	20	105	75	58	18	2	120	131	14×4	9	F03/F04
25	25	115	85	68	18	2	125	167	14×4	11	F04/F05
32	32	140	100	78	18	2	130	167	18×4	11	F04/F05
40	40	150	110	88	18	2	140	193	18×4	14	F05/F07
50	50	165	125	102	20	3	150	193	18×4	14	F05/F07
65	65	185	145	122	18	3	170	242	18×4	17	F07/F10
80	80	200	160	138	20	3	180	272	18×4	17	F07/F10
100	100	220	180	162	20	3	190	295	18×4	17	F07/F10